



ThermoFLUX

TOPLOTNE PUMPE, KLIMA UREĐAJI,
BOJLERI I SPREMNICI 2026

www.thermoflux.ba

Sadržaj

4 TOPLOTNE PUMPE

6 MONOBLOK R410A GRIJANJE I HLAĐENJE

10 SPLIT R410A GRIJANJE I HLAĐENJE

14 MONOBLOK R32 GRIJANJE I HLAĐENJE

18 MONOBLOK R290 GRIJANJE I HLAĐENJE

22 BAZENSKÉ TOPLOTNE PUMPE

26 NOSAČI I POSUDE ZA KONDENZ ZA TP

32 KLIMA UREĐAJI R32 – SPLIT SISTEM

36 AKUMULACIJSKI SPREMNICI OD ČELIKA

40 INOX AKUMILACIJSKI SPREMNICI

44 INOX SPREMNICI ZA TOPLU
SANITARNU VODU SA 1 SPIRALOM

48 INOX SPREMNICI ZA TOPLU
SANITARNU VODU SA 2 SPIRALE

52 KOMBINIRANI SPREMNICI

56 ELEKTRIČNI BOJLERI

Toplotne pumpe

Toplotne pumpe su uređaji sa vrlo visokim stepenom iskorištenja koji energiju crpe iz okolnog zraka. Energiju koju crpi toplotna pumpa priroda daje potpuno besplatno te od 1kWh električne energije daje od 3 do 5kW toplotne energije.

Neovisna je o fosilnim gorivima i doprinosi smanjenju emisija CO₂, te na taj način doprinosi očuvanju prirode. Osim grijanja i pripreme potrošne tople vode toplotne pumpe mogu i hladiti, što je velika prednost u odnosu na tradicionalne sisteme grijanja. Nema potrebe za izgradnjom dimnjaka, a za instalaciju je potreban samo 1m².

Toplotne pumpe sa rashladnim medijem R410A su dostupne u monoblok izvedbi (10kW do 32kW) i split izvedbi (10kW do 19kW).

Toplotne pumpe sa rashladnim medijem R32 su dostupne u monoblok izvedbi (6kW do 22kW).

Toplotne pumpe sa rashladnim medijem R290 su dostupne u monoblok izvedbi (9kW do 18kW).

Bazenske toplotne pumpe sa rashladnim medijem R32 su dostupne u monoblok izvedbi (8kW do 20kW).

Zbog što veće isplativosti preporuka je da se spajaju na niskotemperaturne sisteme grijanja (podno, zidno i stropno grijanje).

Pogodne su kako za manje objekte, tako i za objekte koji zahtijevaju veće kapacitete zahvaljujući mogućnosti kaskadnog povezivanja jedinica.

Upotreba

Misija

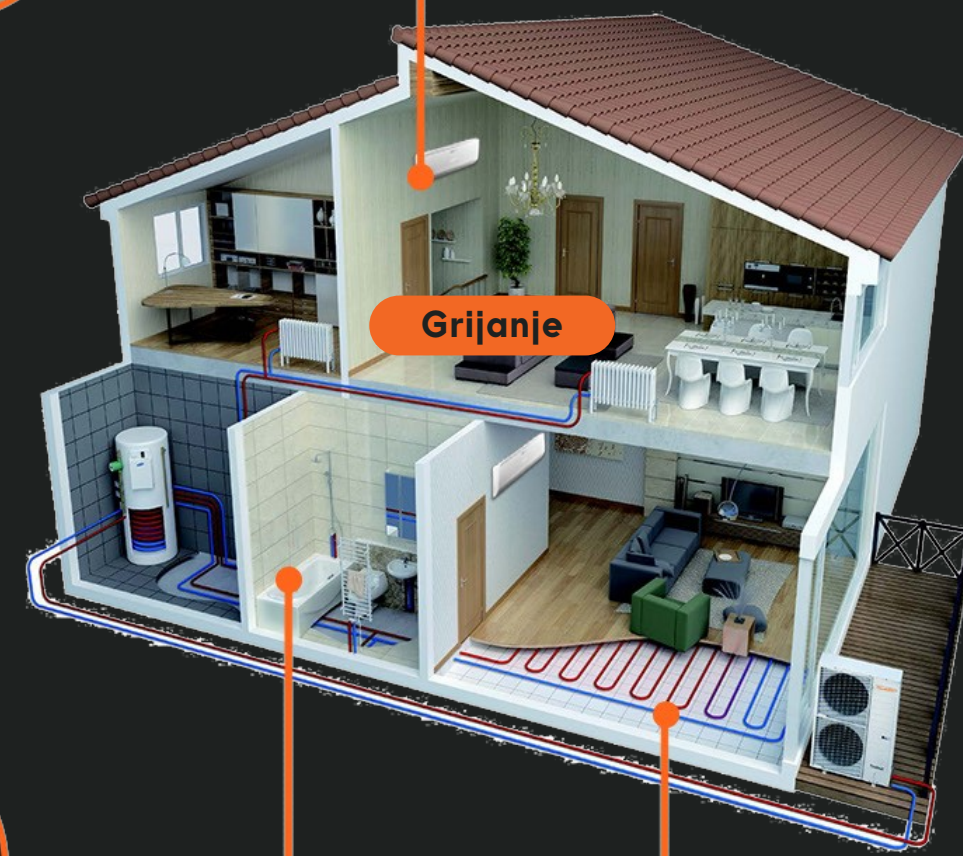
Opremiti svaki dom energetski efikasnim sistemima grijanja.

Vizija

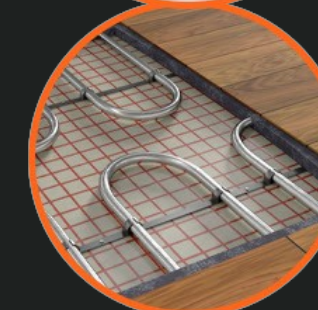
Ponuditi kupcu proizvod koji predstavlja sklad zaštite okoliša, smanjenja potrošnje i maksimalnog iskorištenja energenta.



Hlađenje



Grijanje



Topla voda



R410A DC INVERTER

Toplotna pumpa - Monoblok izvedba

Temperatura vode

Maksimalna temperatura vode u polaznom vodu je 60°C.

Kompaktan dizajn

Brza i jednostavna ugradnja u jednom danu. Može se instalirati na pod, zid ili krov. Lijep izgled i kvalitetna izrada. Odličan omjer cijene i kvalitete.

Modeli

R410A MONOBLOK izvedbu toplotnih pumpi nudimo u osam različitih snaga od 9,5 kW do 32 kW. Priključak na električnu mrežu se nudi u monofaznim i trofaznim izvedbama.

Tihi rad

Zahvaljujući DC Inverter "brushless" ventilatorima, naše toplotne pumpe rade sa vrlo niskom razinom buke.

Regulacija

Osim radom svih komponenti toplotne pumpe, regulacija upravlja sa cirkulacionom pumpom kruga grijanja i preklopnim troputnim ventilom. Funkcija kaskadnog upravljanja daje mogućnost instalacije više toplotnih pumpi u kaskadu zbog instaliranja veće snage i upravljanja sa jednog mjesta.

Odmrzavanje

Koristeći tehnologiju pametnog odmrzavanja, skratili smo vrijeme odmrzavanja i smanjili potrošnju energije.

WI-FI Smart upravljanje

Naše toplotne pumpe dolaze sa wi-fi modulom za upravljanje putem pametnih telefona.

+60°C

-20°C

Max. COP 5.60

R410A

A+++

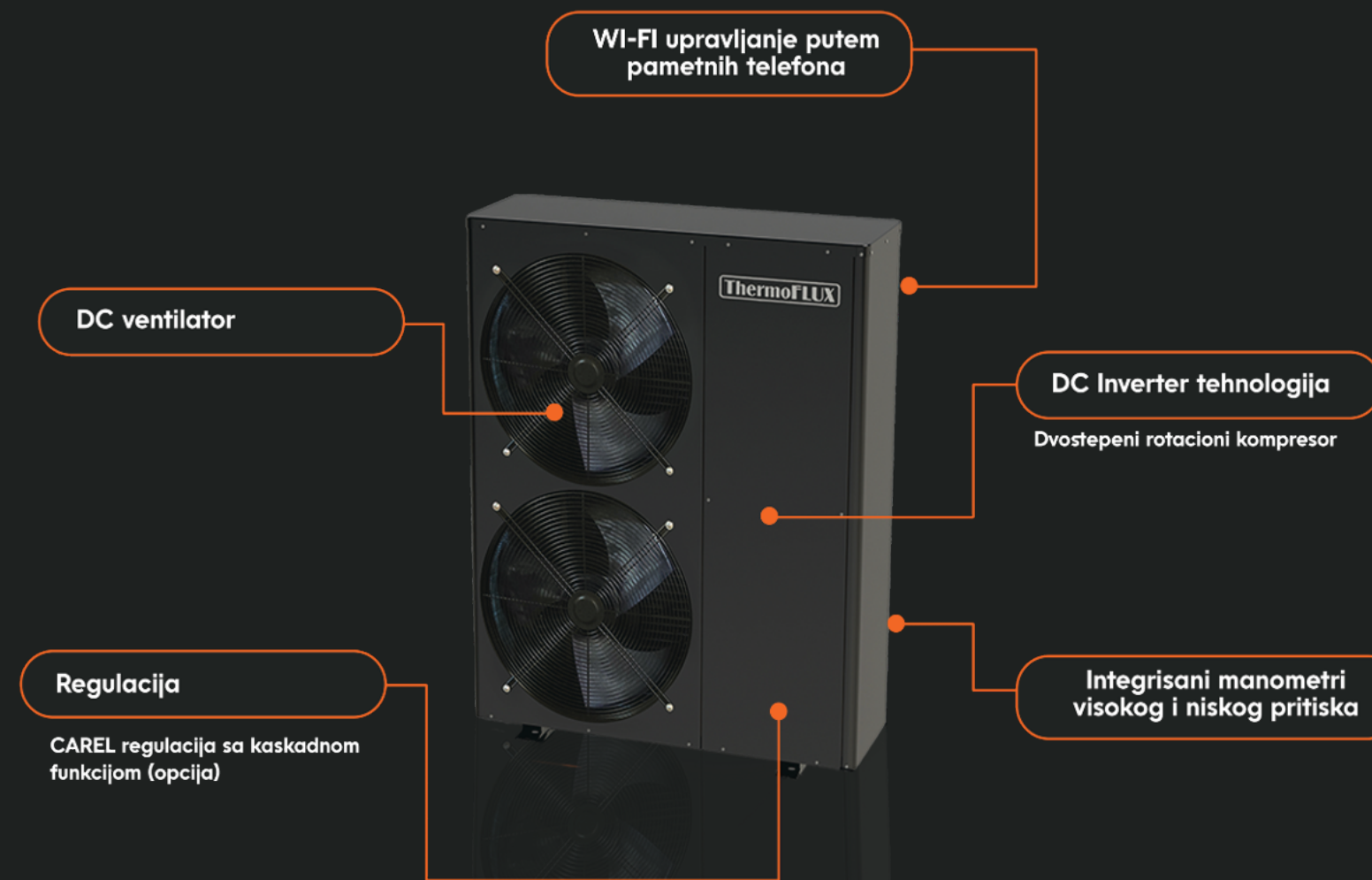


		TF10DC 230	TF13DC 230	TF17DC 230	TF17DC 380	TF19DC 230	TF19DC 380	TF26DC 380	TF32DC 380
Napajanje	V/Hz/	220-240/50/1	220-240/50/1	220-240/50/1	380-420/50/3	220-240/50/1	380-420/50/3	380-420/50/3	380-420/50/3
Freon		R 410 A							
Max. kapacitet grijanja (1)	kW	9,5	12,5	16,5	16,6	18,5	18,6	26	32
COP (1)		4,45	4,45	4,48	4,52	4,39	4,42	4,52	4,42
Kapacitet grijanja min./max. (1)	kW	4,37 / 9,5	5,75 / 12,5	7,59 / 16,5	7,636 / 16,6	8,51 / 18,5	8,556 / 18,6	11,96 / 26	14,72 / 32,00
Ulazna snaga u grijanju min./max. (1)	W	786 / 2135	1034 / 2809	1355 / 3683	1352 / 3673	1551 / 4214	1549 / 4208	2117 / 5752	2664 / 7240
COP min./max. (1)		4,45 / 5,56	4,45 / 5,56	4,48 / 5,6	4,52 / 5,65	4,39 / 5,49	4,42 / 5,53	4,52 / 5,65	4,42 / 5,53
Max. kapacitet grijanja (2)	kW	8,9	11,8	15,5	15,6	17,4	17,5	24,4	30,1
COP (2)		3,6	3,6	3,58	3,62	3,4	3,43	3,62	3,43
Kapacitet grijanja min./max. (2)	kW	4,11 / 8,93	5,41 / 11,75	7,13 / 15,51	7,18 / 15,6	8,00 / 17,39	8,04 / 17,48	11,24 / 24,44	13,84 / 30,08
Ulazna snaga u grijanju min./max. (2)	W	972 / 2508	1279 / 3301	1676 / 4328	1672 / 4315	1918 / 4952	1915 / 4945	2618 / 6759	3295 / 8507
COP min./max. (2)		3,56 / 4,23	3,56 / 4,23	3,58 / 4,28	3,62 / 4,29	3,51 / 4,17	3,54 / 4,2	3,62 / 4,29	3,54 / 4,20
Max. kapacitet hlađenja (3)	kW	8,5	11,2	14,7	14,8	16,5	16,6	23,2	28,6
EER (3)		3,5	3,5	3,48	3,51	3,3	3,32	3,51	3,32
Kapacitet hlađenja min./max. (3)	kW	3,9 / 8,48	5,13 / 11,16	6,78 / 14,73	6,82 / 14,82	7,60 / 16,52	7,64 / 16,61	10,68 / 23,22	13,14 / 28,58
Ulazna snaga u hlađenju min./max. (3)	W	942 / 2871	1239 / 3778	1625 / 4953	1620 / 4939	1859 / 5667	1875 / 5659	2538 / 7736	3194 / 9737
EER min./max. (3)		2,95 / 4,14	2,95 / 4,14	2,97 / 4,17	3,00 / 4,21	2,91 / 4,09	2,93 / 4,12	3,00 / 4,21	2,93 / 4,12
Max. kapacitet hlađenja (4)	kW	6,7	8,8	11,6	11,7	13	13,1	18,3	22,6
EER (4)		2,62	2,62	2,61	2,63	2,48	2,49	2,63	2,49
Kapacitet hlađenja min./max. (4)	kW	3,08 / 6,7	4,05 / 8,81	5,35 / 11,63	5,38 / 11,7	6,00 / 13,04	6,03 / 13,11	8,43 / 18,33	10,38 / 22,56
Ulazna snaga u hlađenju min./max. (4)	W	845 / 2667	1112 / 3509	1458 / 4601	1454 / 4587	1668 / 5264	1666 / 5256	2277 / 7185	2866 / 9043
EER min./max. (4)		2,51 / 3,65	2,51 / 3,65	2,53 / 3,67	2,55 / 3,7	2,48 / 3,60	2,49 / 3,62	2,55 / 3,70	2,49 / 3,62
Nazivno opterećenje	A	10,2	13,4	17,6	7,8	20,2	8,9	12,1	15,3
Max. opterećenje	A	14,81	19,49	25,55	11,24	29,24	12,88	17,6	22,15
Tip kompresora - količina		Dvostruki rotacioni -1							
Broj ventilatora		1	1	2	2	2	2	2	1
Protok zraka na ventilatoru	m3/h	3000	3500	5000	5000	5500	5500	7500	10000
Nazivna snaga ventilatora	W	100	110	200	200	210	210	250	500
Tip vodenog izmjenjivača		Pločasti izmjenjivač toplote							
Pad pritiska na vodenom izmjenjivaču	kPa	20	22	23	23	25	25	23	25
Hidraulički priključak	Inch	G1"	G1"	G1"	G1"	G1"	G1"	G1"	G5/4"
Dozvoljeni protok vode (min./nazivni/max.)	lit/sec	0,25 / 0,45 / 0,76	0,37 / 0,60 / 1,00	0,49 / 0,79 / 1,31	0,5 / 0,79 / 1,32	0,55 / 0,88 / 1,47	0,56 / 0,89 / 1,48	0,78 / 1,24 / 2,07	0,96 / 1,53 / 2,55
Nivo buke	dB(A)	59	59	62	62	63	63	62	63
Maksimalna temperatura vode u polazu	°C	60°C							
Netto dimenzije (DxŠxV)	mm	1110*475*810	1110*475*910	1110*475*1355	1110*475*1355	1110*475*1355	1110*475*1355	1237*480*1410	1000*1000*1855
Brutto dimenzija pakovanja (DxŠxV)	mm	1220*540*970	1220*540*1070	1220*540*1400	1220*540*1400	1220*540*1400	1220*540*1400	1300*540*1580	1220*1220*2100
Netto težina	kg	88	98	124	124	124	124	200	300
Brutto težina pakovanja (DxŠxV)	kg	116	126	161	161	161	161	220	320

Napomene:

- (1)Uslovi grijanja: voda povrat/polaz: 30°C/35°C, Temperatura okoline: DB 7°C/WB 6°C
- (2)Uslovi grijanja: voda povrat/polaz: 40°C/45°C, Temperatura okoline: DB 7°C/WB 6°C
- (3)Uslovi hlađenja: voda povrat/polaz: 23°C/18°C, Temperatura okoline: DB 35°C/WB 24°C
- (4)Uslovi hlađenja: voda povrat/polaz: 12°C/7°C, Temperatura okoline: DB 35°C/WB 24°C

DC Inverter toplotna pumpa - tehnologije



R410A EVI DC INVERTER

Toplotna pumpa - Split izvedba

Split izvedba

Toplotna pumpa se sastoji od vanjske i unutarnje jedinice.

U unutarnjoj jedinici su ugrađeni, između ostalog, cirkulaciona pumpa, elektro grijač i ekspanziona posuda.

Radna temperatura od -25°C do 45°C

Dvostepeni rotacioni kompresor sa EVI tehnologijom koja koristi flash injection tehnologiju koja stabilizuje i poboljšava rad kompresora na niskim temperaturama.

Temperatura vode

Maksimalna temperatura vode u polaznom vodu je 60°C.

Veća učinkovitost grijanja

Radi uštede energije, automatski prebacuje u način rada s nižom frekvencijom kada temperatura dosegne zadanu vrijednost.

Niska razina buke

Zahvaljujući DC Inverter "brushless" ventilatorima, naše toplotne pumpe rade sa vrlo niskom razinom buke.

Zaštita od smrzavanja

Dvodijelna izvedba za bolju zaštitu od smrzavanja. Automatsko odmrzavanje na osnovu vremena temperature vode u sistemu. Kada uređaju treba odmrzavanje, on koristi visokofrekventni rad, što uveliko smanjuje vrijeme odmrzavanja.

Modeli

R410A SPLIT izvedbu toplotnih pumpi nudimo u tri snage (od 10kW do 19kW), a koje se mogu vezati na monofazni ili trofazni električni priključak, te se mogu vezivati u kaskadu.

WI-FI Smart upravljanje

Naše toplotne pumpe dolaze sa wi-fi modulom za upravljanje putem pametnih telefona.

10

+60°C

-25°C

Max.
COP **5.60**

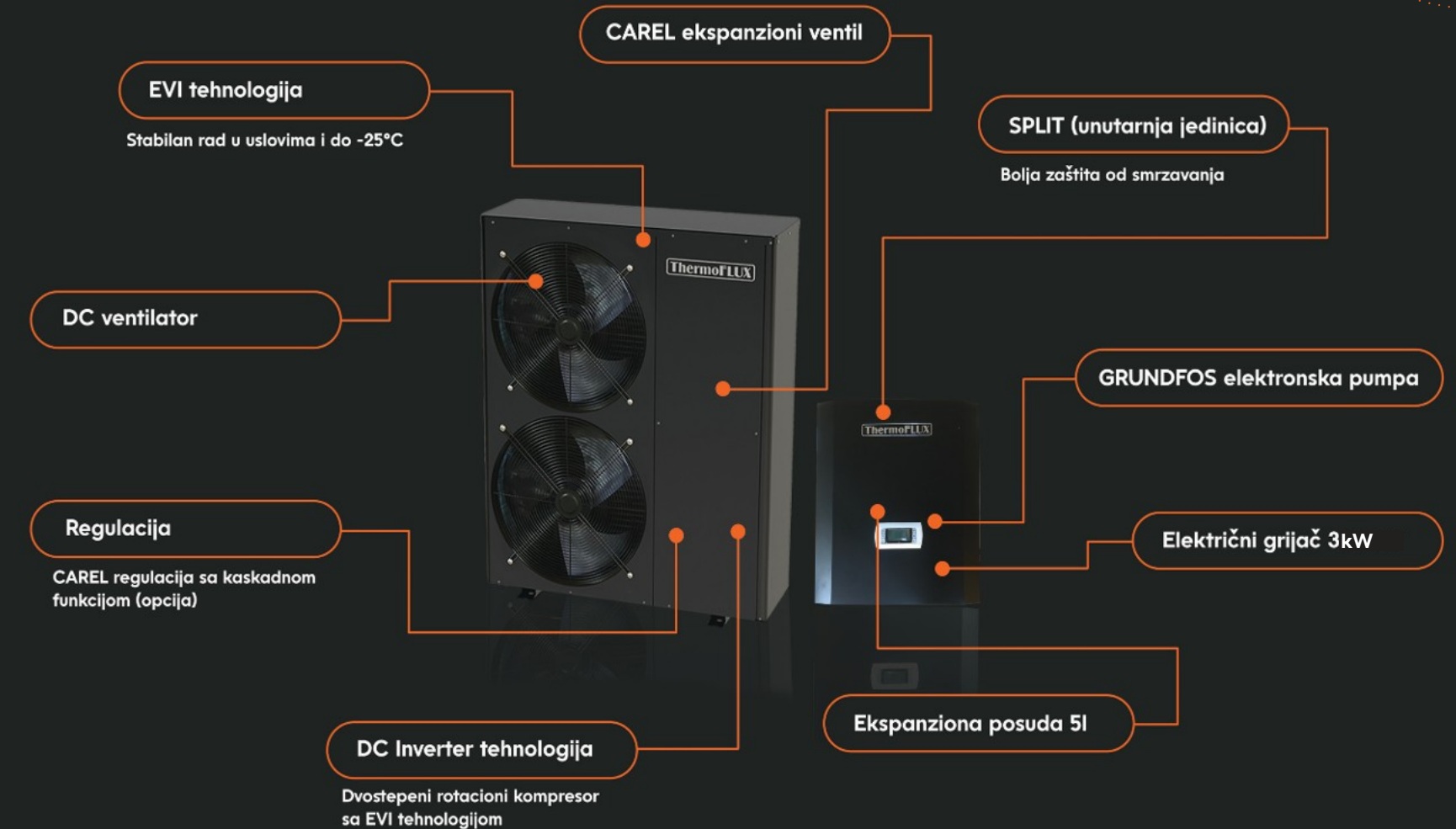
R410A

A+++



		TF10EVI 230	TF17EVI 230	TF17EVI 380	TF19EVI 230	TF19EVI 380
Napajanje	V/Hz/Ph	220-240/50/1	220-240/50/1	380-420/50/3	220-240/50/1	380-420/50/3
Freon		R 410 A				
Max. kapacitet grijanja (1)	kW	9,6	16,8	16,9	18,8	18,9
COP (1)		4,45	4,48	4,48	4,39	4,39
Kapacitet grijanja min./max. (1)	kW	4,41 / 9,60	7,72 / 16,80	7,77 / 16,9	8,64 / 18,8	8,69 / 18,90
Ulazna snaga kod grijanja min./max. (1)	W	794 / 2157	1380 / 3750	1388 / 3772	1576 / 4282	1584 / 4305
COP min./max. (1)		4,45 / 5,56	4,48 / 5,60	4,48 / 5,60	4,39 / 5,49	4,39 / 5,49
Max. kapacitet grijanja (2)	kW	9	15,8	15,9	17,7	17,8
COP (2)		3,6	3,58	3,58	3,4	3,4
Kapacitet grijanja min./max. (2)	kW	4,15 / 9,02	7,26 / 15,79	7,31 / 15,89	8,13 / 17,67	8,17 / 17,77
Ulazna snaga kod grijanja min./max. (2)	W	982 / 2535	1707 / 4406	1717 / 4432	1949 / 5032	1960 / 5059
COP min./max. (2)		3,56 / 4,23	3,58 / 4,26	3,58 / 4,26	3,51 / 4,17	3,51 / 4,17
Max. kapacitet hlađenja (3)	kW	7,9	13,9	14	15,6	15,6
EER (3)		3,5	3,48	3,48	3,3	3,3
Kapacitet hlađenja min./max. (3)	kW	3,65 / 7,94	6,39 / 13,90	6,43 / 13,98	7,15 / 15,55	7,19 / 15,63
Ulazna snaga kod hlađenja min./max. (3)	W	919 / 2688	1598 / 4672	1607 / 4699	1825 / 5335	1834 / 5363
EER min./max. (3)		2,95 / 3,97	2,97 / 4,00	2,97 / 4,00	2,91 / 3,92	2,91 / 3,92
Max. kapacitet hlađenja (4)	kW	6,3	11,1	11,1	12,4	12,4
EER (4)		2,62	2,61	2,61	2,48	2,48
Kapacitet hlađenja min./max. (4)	kW	2,91 / 6,32	5,09 / 11,05	5,12 / 11,12	5,69 / 12,37	5,72 / 12,44
Ulazna snaga kod hlađenja min./max. (4)	W	831 / 2672	1444 / 4645	1453 / 4673	1649 / 5305	1658 / 5333
EER min./max. (4)		2,36 / 3,50	2,38 / 3,52	2,38 / 3,52	2,33 / 3,45	2,33 / 3,45
Nazivno opterećenje	A	10,3	17,9	8	20,5	9,1
Max. opterećenje	A	14,97	26,02	11,54	29,71	13,17
Tip kompresora - količina		Dvostruki rotacioni -1				
Područje rada		od -25°C do +45°C				
Broj ventilatora		1	2	2	2	2
Protok zraka na ventilatoru	m3/h	3000	5000	5000	5500	5500
Nazivna snaga ventilatora	W	100	200	200	210	210
Tip vodenog izmjenjivača		Pločasti izmjenjivač toplote				
Pad pritiska na vodenom izmjenjivaču	kPa	20	23	23	25	25
Hidraulički priključak	Inch	G1"	G1"	G1"	G1"	G1"
Dozvoljeni protok vode (min./nazivni/max.)	lit/sec	0,29 / 0,46 / 0,76	0,50 / 0,80 / 1,34	0,5 / 0,81 / 1,35	0,56 / 0,90 / 1,50	0,56 / 0,90 / 1,50
Nivo buke	dB(A)	59	62	62	63	63
Maksimalna temperatura vode u polazu	°C	60 °C				
Ekspanziona posuda	lit	5	5	5	5	5
Elektro grijač	kW	3	3	3	3	3
Cirkulaciona pumpa	tip	ELEKTRONSKA GRUNDFOS UPMGEO 25-85 130				
Vanjska jedinica netto dimenzije (DxSxV)	mm	1110*475*810	1110*475*1355	1110*475*1355	1110*475*1355	1110*475*1355
Vanjska jedinica dimenzija pakovanja	mm	1235*540*970	1235*540*1400	1235*540*1400	1235*540*1400	1235*540*1400
Unutrašnja jedinica netto dimenzije (DxSxV)	mm	550*325*650	550*325*650	550*325*650	550*325*650	550*325*650
Unutrašnja jedinica dimenzija pakovanja	mm	650*450*840	650*450*840	650*450*840	650*450*840	650*450*840
Vanjska jedinica netto težina	kg	74	110	110	110	110
Vanjska jedinica brutto težina	kg	104	149	149	149	149
Unutrašnja jedinica netto težina	kg	38	42	42	42	42
Unutrašnja jedinica brutto težina	kg	52	56	56	56	56
Freonski priključci	mm	19/12,7	19/12,7	19/12,7	19/12,7	19/12,7

R410A EVI DC Inverter toplotna pumpa - tehnologije



Napomene:

- (1)Uslovi grijanja: voda povrat/polaz: 30°C/35°C, Temperatura okoline: DB 7°C/WB 6°C
- (2)Uslovi grijanja: voda povrat/polaz: 40°C/45°C, Temperatura okoline: DB 7°C/WB 6°C
- (3)Uslovi hlađenja: voda povrat/polaz: 23°C/18°C, Temperatura okoline: DB 35°C/WB 24°C
- (4)Uslovi hlađenja: voda povrat/polaz: 12°C/7°C, Temperatura okoline: DB 35°C/WB 24°C

R32 EVI DC INVERTER

Toplotna pumpa - Monoblok izvedba

Kompaktan dizajn

Brza i jednostavna instalacija u samo jednom danu. Može se instalirati na pod, zid ili krov. Izvrstan omjer cijene i kvaliteta uz lijep izgled i visokokvalitetnu izradu.

Radna temperatura od -25°C

Dvostepeni rotacioni kompresor sa poboljšanom EVI tehnologijom ubrizgavanja radi stabilno i na temperaturama od -25°C.

Temperatura vode

Maksimalna temperatura vode u polaznom vodu je 60°C.

Modeli

R32 MONOBLOK izvedba toplotnih pumpi dostupna je u šest različitih nivoa snage od 6kW do 22kW i može se priključiti na monofazno ili trofazno napajanje.

Tihi rad

Zahvaljujući DC Inverter "brushless" ventilatorima, naše toplotne pumpe rade sa vrlo niskom razinom buke.

Regulacija

Osim radom svih komponenti toplotne pumpe, regulacija upravlja sa cirkulacionom pumpom kruga grijanja i preklopnim troputnim ventilom. Funkcija kaskadnog upravljanja daje mogućnost instalacije više toplotnih pumpi u kaskadu zbog instaliranja veće snage i upravljanja sa jednog mjesta.

Odmrzavanje

Koristeći tehnologiju pametnog odmrzavanja, skratili smo vrijeme odmrzavanja i smanjili potrošnju energije.

WI-FI Smart upravljanje

Naše toplotne pumpe dolaze sa wi-fi modulom za upravljanje putem pametnih telefona.

+60°C

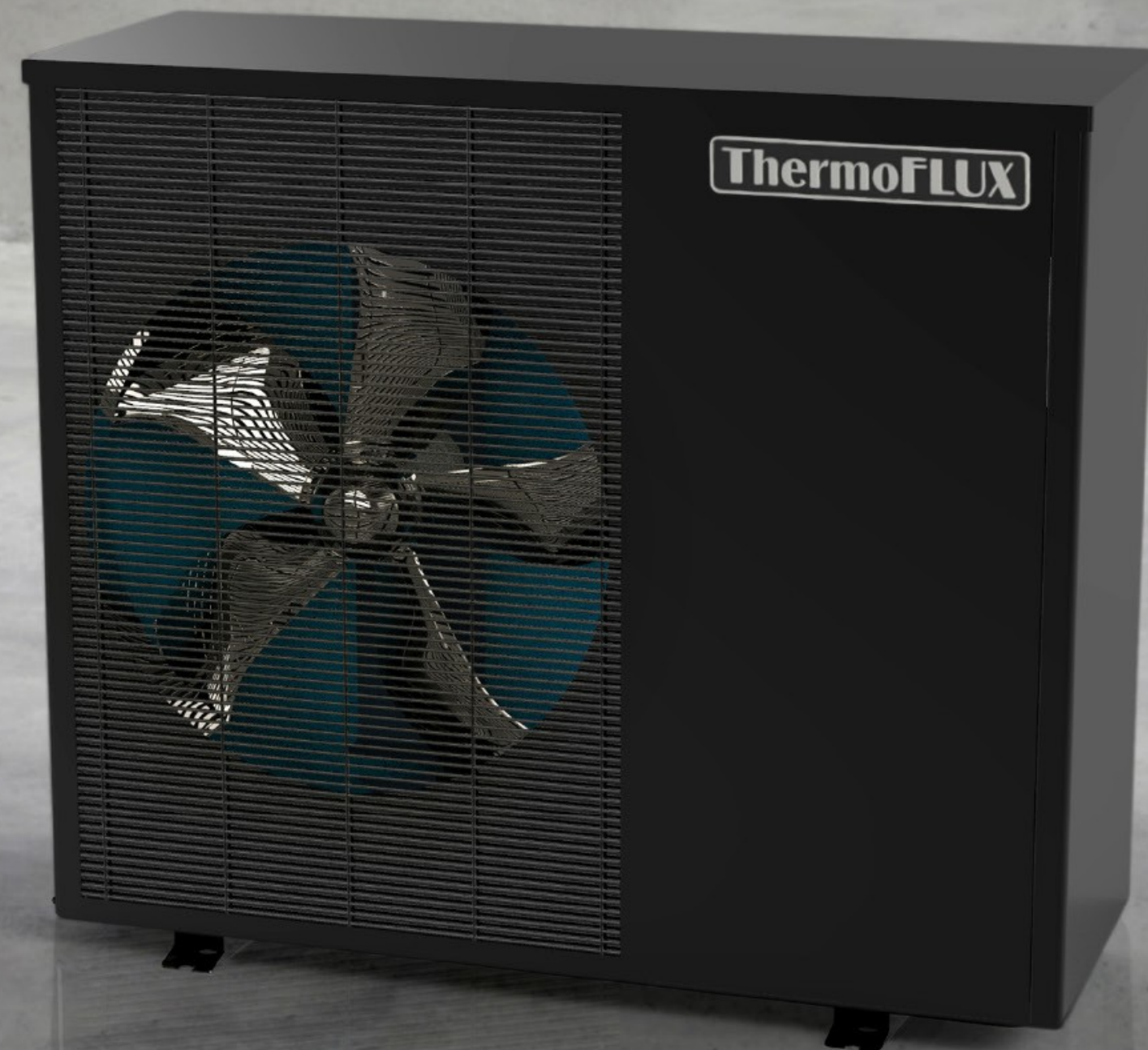
-25°C

Max.
COP 5.81

R32

A+++

Wi-Fi



		TF06EVI R32 CT 220	TF10EVI R32 CT 220	TF12EVI R32 CT 220	TF16EVI R32 CT 220	TF16EVI R32 CT 400	TF20EVI R32 CT 400	TF22EVI R32 CT 400	
Napajanje/Freon	V/Hz/Ph	220-240/50/1 - R32	220-240/50/1 - R32	220-240/50/1 - R32	220-240/50/1 - R32	380-420/50/3 - R32	380-420/50/3 - R32	380-420/50/3 - R32	
Max. kapacitet grijanja (1)	kW	6	9.5	12	16	16	20	22	
COP (1)	W/W	4.45	4.58	4.45	4.71	4.71	4.76	4.65	
Kapacitet grijanja min./max. (1)	kW	2.76 / 6	4.37 / 9.5	5.52 / 12	7.36 / 16	7.36 / 16	9.2 / 20	10.12 / 22	
Ulazna snaga u grijanju min./max. (1)	W	564 / 1348	763 / 2074	992 / 2697	1250 / 3397	1250 / 3397	1546 / 4202	1741 / 4731	
C.O.P Min./Max.(1)	W/W	4.45 / 4.9	4.58 / 5.73	4.45 / 5.56	4.71 / 5.89	4.71 / 5.89	4.76 / 5.95	4.65 / 5.81	
Max. kapacitet grijanja (2)	kW	5.8	9.1	11.5	15.4	15.4	19.2	21.1	
C.O.P (2)	W/W	3.56	3.71	3.60	3.82	3.82	3.81	3.60	
Kapacitet grijanja min./max. (2)	kW	2.65 / 5.76	4.20 / 9.12	5.30 / 11.52	7.07 / 15.36	7.07 / 15.36	8.83 / 19.20	9.72 / 21.12	
Ulazna snaga u grijanju min./max. (2)	W	677 / 1618	964 / 2489	1254 / 3236	1579 / 4076	1579 / 4076	1953 / 5042	2199 / 5677	
C.O.P Min./Max.(2)	W/W	3.56 / 3.92	3.66 / 4.35	3.56 / 4.23	3.77 / 4.47	3.77 / 4.47	3.81 / 4.52	3.72 / 4.42	
Max. kapacitet hlađenja (3)	kW	5.5	8.7	10.9	14.6	14.6	18.2	20.1	
E.E.R (3)	W/W	3.45	3.60	3.50	3.70	3.70	3.69	3.50	
Kapacitet hlađenja min./max. (3)	kW	2.52 / 5.47	3.99 / 8.66	5.03 / 10.94	6.71 / 14.59	6.71 / 14.59	8.39 / 18.24	9.23 / 20.06	
Ulazna snaga u hlađenju min./max. (3)	W	656 / 1852	935 / 2849	1215 / 3704	1531 / 4666	1531 / 4666	1893 / 5771	2132 / 6498	
E.E.R Min./Max.(3)	W/W	2.95 / 3.84	3.04 / 4.26	2.95 / 4.14	3.13 / 4.39	3.13 / 4.39	3.16 / 4.43	3.09 / 4.33	
Max. kapacitet hlađenja (4)	kW	4.3	6.2	8.6	10.4	10.4	14.4	15.8	
E.E.R(4)	W/W	2.59	2.59	2.62	2.66	2.66	2.77	2.62	
Kapacitet hlađenja min./max. (4)	kW	1.99 / 4.32	2.85 / 6.20	3.97 / 8.64	4.80 / 10.44	4.80 / 10.44	6.62 / 14.40	7.29 / 15.84	
Ulazna snaga u hlađenju min./max. (4)	W	575 / 1720	760 / 2399	1090 / 3440	1245 / 3929	1245 / 3929	1699 / 5360	1913 / 6036	
E.E.R Min./Max.(4)	W/W	2.51 / 3.45	2.58 / 3.75	2.51 / 3.65	2.66 / 3.86	2.66 / 3.86	2.69 / 3.90	2.62 / 3.81	
Nazivno opterećenje	A	9.68	9.9	12.9	16.3	7.2	8.9	10.0	
Max. ulazna snaga	kW	2.02	3.0	3.9	4.9	4.9	6.1	6.9	
Max. opterećenje	A	13.0	14.4	18.7	23.6	10.4	12.9	14.5	
Kompresor / Tip		Dvostruki rotacioni -1							
Ventilator	Količina	1	1	1	1	1	2	2	
	Protok zraka	m3/h	1500	2500	3000	3500	3500	5000	5500
	Nazivna snaga	W	30	80	100	120	120	200	210
Vodeni izmjenjivač topline	Tip	Lemljeni pločasti							
	Pad pritiska	kPa	15	18	20	21	21	23	25
	Hidraulički priključak	Inch	G3/4"	G1"	G1"	G1"	G1"	G1"	G1"
Dozvoljeni protok	Min./Nominatni/Max.	L/S	0.18 / 0.29 / 0.48	0.28 / 0.45 / 0.76	0.36 / 0.57 / 0.96	0.48 / 0.76 / 1.27	0.48 / 0.76 / 1.27	0.60 / 0.96 / 1.59	0.66 / 1.05 / 1.75
Nivo buke	dB(A)	49	56	59	60	60	61	62	
Maksimalna temperatura vode u polazu	°C	60 °C							
Netto dimenzije (D×Š×V)	mm	990*375*655	1110*475*810	1110*475*810	1110*475*960	1110*475*960	1110*475*1355	1110*475*1355	
Brutto dimenzija pakovanja (D×Š×V)	mm	1100*460*725	1200*540*970	1200*540*970	1200*540*1120	1200*540*1120	1200*540*1510	1200*540*1510	
Netto težina	kg	59	80	88	98	98	124	124	
Brutto težina pakovanja	kg	70	108	116	126	126	161	161	

Napomene:

- (1)Uslovi grijanja: voda povrat/polaz: 30°C/35°C, Temperatura okoline: DB 7°C/WB 6°C
(2)Uslovi grijanja: voda povrat/polaz: 40°C/45°C, Temperatura okoline: DB 7°C/WB 6°C
(3)Uslovi hlađenja: voda povrat/polaz: 23°C/18°C, Temperatura okoline: DB 35°C/WB 24°C
(4)Uslovi hlađenja: voda povrat/polaz: 12°C/7°C, Temperatura okoline: DB 35°C/WB 24°C

DC EVI Inverter toplotna pumpa - tehnologije

EVI tehnologija

Stabilan rad i do -25°C

DC ventilator

Regulacija

CAREL regulacija sa kaskadnom funkcijom (opcija)

Wi-Fi upravljanje putem pametnih telefona

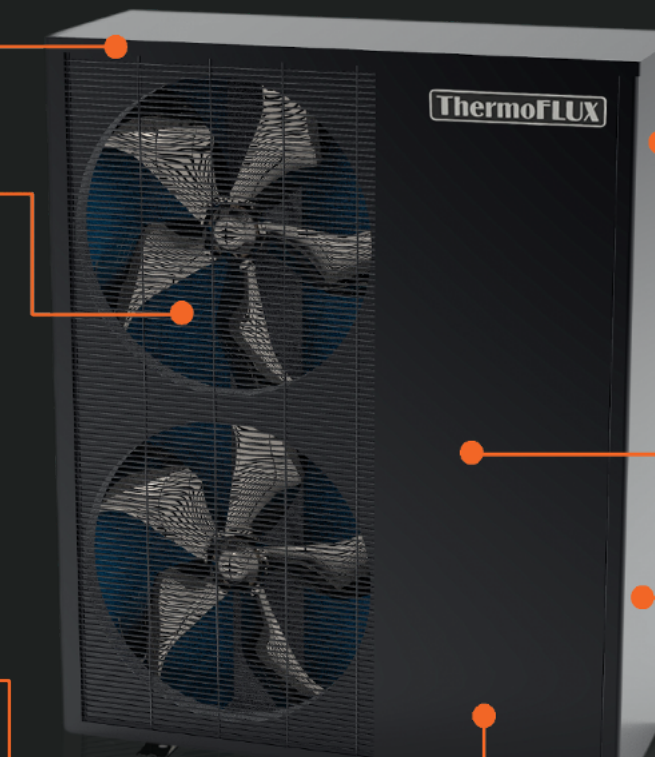
DC Inverter tehnologija

Dvostepeni rotacioni kompresor

Integrirani manometri visokog i niskog pritiska

CAREL touch screen tehnologija

5" color kontroler osjetljiv na dodir



R290 DC INVERTER

Toplotna pumpa

R290 Rashladno sredstvo - FREON

ThermoFLUX DC inverter toplinske pumpe koriste R290 rashladno sredstvo s niskim potencijalom globalnog zagrijavanja (GWP) od 3.3. Kao ekološki prihvatljivo rashladno sredstvo, R290 ima mnogo prednosti, što ga čini vrlo pogodnim za primjenu niskotemperaturnog grijanja u hladnim područjima.

WI-FI Smart upravljanje

CAREL kontroler samostalno bilježi temperature uz pomoć senzora koji registruju sve promjene u okolini. Korištenjem naše aplikacije i uz pomoć WI-FI nadzora, korisnici će uživati u on-line podršci našeg korisničkog centra za podršku, bez obzira gdje se nalazili.

ThermoFLUX pametna kontrola sistema

ThermoFLUX-ov vlastiti sustav pametne kontrole opremljen je visoko integriranim funkcijama kojima se može upravljati putem pametnog telefona. Aplikacijskim sustavom je lagano za upravljati.

Grijanje na niskim temperaturama

ThermoFLUX R290 toplotne pumpe mogu grijati na izrazito niskim temperaturama još uvijek dajući visoku temperaturu polaznog voda, što osigurava potpuni komfor za korisnika i na izrazito niskim temperaturama.

Ključne komponente

Surađujemo sa vodećim tvrtkama kao što su Panasonic, CAREL, Grundfos, Schneider Electric i njihove komponente koristimo kako bi smo osigurali maksimalnu kvalitetu i pouzdanost proizvoda.

+75°C

-25°C

Max. COP 5.35

R290

A+++

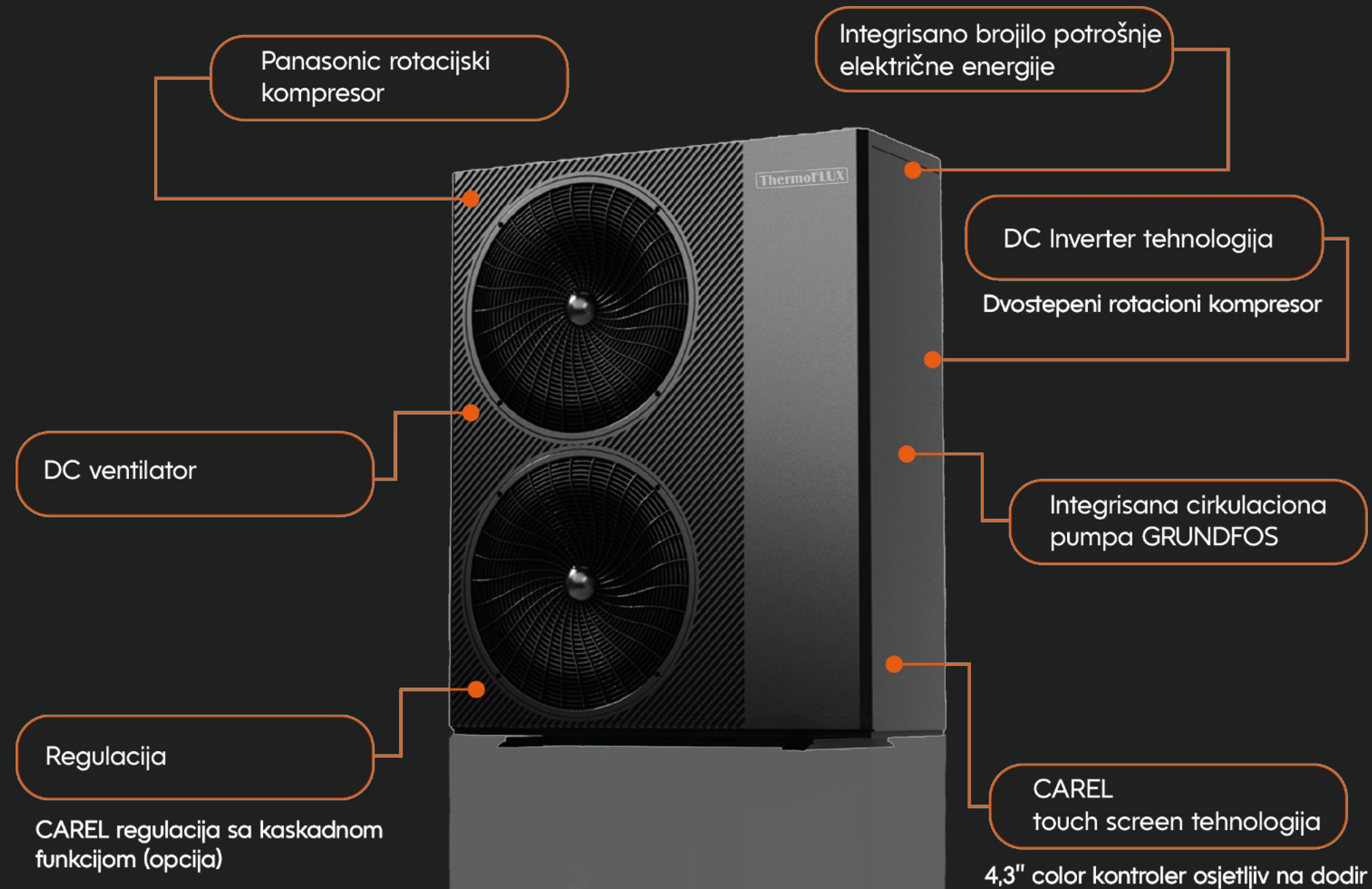
WiFi
READY



TF09 R290 CT 220 V TF11 R290 CT 220 V TF15 R290 CT 220 V TF18 R290 CT 220 V TF15 R290 CT 400 V TF18 R290 CT 400 V

Napajanje/rashladno sredstvo	V/Hz /Ph	220-240/50/1 - R290	220-240/50/1 - R290	220-240/50/1 - R290	220-240/50/1 - R290	380-420/50/3 - R290	380-420/50/3 - R290
Uvjeti grijanja: ulazna/izlazna temperatura vode: 30 °C/35 °C, Temperatura okoline: DB 7°C/WB 6°C							
Max. kapacitet grijanja	kW	9	11	15	18	15	18
C.O.P.	/	4.41	4.43	4.45	4.46	4.41	4.46
Kapacitet grijanja min./max.	kW	4.14/9.00	5.06/11.00	6.90/15.00	8.28/18.00	6.90/15.00	8.28/18.00
Ulazna snaga grijanja min./max.	W	782/2041	952/2483	1292/3371	1547/4036	1304/3401	1547/4036
C.O.P. min./max.	/	4.41/5.29	4.43/5.32	4.45/5.34	4.46/5.35	4.41/5.29	4.46/5.35
Uvjeti grijanja: ulazna/izlazna temperatura vode: 40°C/45°C, Temperatura okoline: DB 7°C/WB 6°C							
Max. kapacitet grijanja	kW	8.6	10.6	14.4	17.3	14.4	17.3
C.O.P.	/	3.53	3.54	3.56	3.57	3.53	3.57
Kapacitet grijanja min./max.	kW	3.97/8.64	4.86/10.56	6.62/14.40	7.95/17.28	6.62/14.40	7.95/17.28
Ulazna snaga grijanja min./max.	W	988/2449	1202/2980	1632/4045	1954/4843	1647/4082	1954/4843
C.O.P. min./max.	/	3.53/4.02	3.54/4.04	3.56/4.06	3.57/4.07	3.53/4.02	3.57/4.07
Uvjeti hlađenja: ulazna/izlazna temperatura vode: 23°C/18°C, Temperatura okoline: DB 35°C/WB 24°C							
Max. kapacitet hlađenja	kW	8.2	10.0	13.7	16.4	13.7	16.4
E.E.R.	/	3.42	3.44	3.45	3.46	3.42	3.46
Kapacitet hlađenja min./max.	kW	3.78/8.21	4.61/10.03	6.29/13.68	7.55/16.42	6.29/13.68	7.55/16.42
Ulazna snaga hlađenja min./max.	W	958/2398	1166/2918	1582/3962	1894/4743	1597/3997	1894/4743
E.E.R. min./max.	/	3.42/3.94	3.44/3.96	3.45/3.98	3.46/3.99	3.42/3.94	3.46/3.99
Uvjeti hlađenja: ulazna/izlazna temperatura vode: 12°C/7°C, Temperatura okoline: DB 35°C/WB 24°C							
Max. kapacitet hlađenja	kW	5.8	7.1	9.6	11.6	9.6	11.6
E.E.R.	/	2.74	2.75	2.76	2.77	2.74	2.77
Kapacitet hlađenja min./max.	kW	2.66/5.79	3.25/7.08	4.44/9.65	5.33/11.58	4.44/9.65	5.33/11.58
Ulazna snaga hlađenja min./max.	W	768/2114	934/2573	1268/3492	1518/4181	1280/3524	1518/4181
E.E.R. min./max.	/	2.74/3.47	2.75/3.48	2.76/3.50	2.77/3.51	2.74/3.47	2.77/3.51
Nazivno opterećenje	kW	3.06	3.72	5.06	6.05	5.1	6.05
Max. ulazna snaga	A	14.65	17.82	24.19	28.97	10.77	12.78
Presjek napojnog kabla	mm ²	4	6	6	6	4	4
Osigurač	A	25A	32A	40A	40A	20A	20A
Nivo buke (lm)	dB(A)	46	46	46	46	46	47
Nivo buke	dB(A)	60	60	60	60	60	61
CO2 ekvivalent	Tona	2.64	3.30	3.96	4.62	3.96	4.62
ERP Level (35oC)	/	A+++					
Tip Lima	/	Otporan na vremenske uvjete pp+galvanizirani lim+ASA					
Netto dimenzije (DxSxV)	mm	1110*475*810	1110*475*960	1110*475*1355	1110*475*1355	1110*475*1355	1110*475*1355
Netto dimenzije pakovanja (DxSxV)	mm	1165*490*960	1165*490*1100	1165*490*1520	1165*490*1520	1165*490*1520	1165*490*1520
Netto težina	kg	88	105	124	124	124	124
Bruto težina (kartonska kutija)	kg	105	120	150	150	150	150

R290 DC Inverter - tehnologije



R32 DC INVERTER

Bazenske toplotne pumpe

Napredne performanse uštede energije

Sa visokim stepenom iskorištenja ThermoFLUX bazenske toplotne pumpe mogu promijeniti radnu frekvenciju kompresora i ventilatora u zavisnosti od potreba za grijanjem. Na taj način se ubrzava vrijeme grijanja i pruža više toplote u odnosu na tradicionalne bazenske toplotne pumpe.

Tihi rad

Zahvaljujući DC Inverter "brushless" ventilatorima naše bazenske toplotne pumpe rade sa vrlo niskom razinom buke od 45dB(A).

Regulacija

ThermoFLUX bazenske toplotne pumpe koriste pametni touch screen kontroler kako bi korisnik na jednostavan način mogao podesiti temperaturu i upravljati uređajem. Također, postoji opcija WI-FI povezivanja koja korisniku omogućava da putem mobilnog telefona kontroliše rad toplotne pumpe kada god on to želi i gdje god da se nalazi.

Zaštita od korozije

Titanijum od kojeg je izrađen izmjenjivač toplote obezbjeđuje vrhunsku hemijsku otpornost, odnosno onemogućava koroziju.

Titanijum je tvrd, otporan na koroziju i otporan na toplotu što ga čini izvrsnom opcijom za rad sa visokim temperaturama i pritiscima potrebnim za pokretanje bazenskog izmjenjivača toplote.

Jednostavna instalacija

Pri kupovini toplotne pumpe za grijanje bazena, pored troškova, veličine, učinkovitosti i trajanja u obzir se uzima i jednostavnost ugradnje. Praktičan i smislen dizajn ThermoFLUX bazenske toplotne pumpe omogućava jednostavnu instalaciju.

-15°C

Max.
COP 14.90



R32



		TF08BT 220	TF12BT 220	TF20BT 220	
Preporučena zapremina bazena	m ³	25-40	40-80	80-120	
Napajanje	V/Hz/Ph	220-240/50/1	220-240/50/1	220-240/50/1	
Freon		R32	R32	R32	
Max. kapacitet grijanja (1)	kW	10.5	17	28	
COP (1)	W/W	7.45	7.28	7.05	
Kapacitet grijanja min./max. (1)	kW	3.26 / 10.5	5.27 / 17	8.68 / 28	
Ulazna snaga u grijanju min./max.(1)	W	218 / 1409	362 / 2335	616 / 3972	
COP min./max.(1)	W/W	7.45 / 14.90	7.28 / 14.56	7.05 / 14.10	
Max. kapacitet grijanja (2)	kW	7.6	12.2	20.2	
COP (2)	W/W	5.18	5.06	4.90	
Kapacitet grijanja min./max.(2)	kW	2.42 / 7.56	3.92 / 12.24	6.45 / 20.16	
Ulazna snaga u grijanju min./max. (2)	W	295 / 1460	489 / 2419	832 / 4114	
COP min./max.(2)	W/W	5.18 / 8.20	5.06 / 8.01	4.90 / 7.76	
Max. kapacitet hlađenja (3)	kW	5.8	9.4	15.4	
EER (3)	W/W	3.37	3.29	3.18	
Kapacitet hlađenja min./max.(3)	kW	2.66 / 5.78	4.30 / 9.35	7.08 / 15.40	
Ulazna snaga u hlađenju min./max.(3)	W	526 / 1716	872 / 2843	1483 / 4835	
EER min./max.(3)	W/W	3.37 / 5.05	3.29 / 4.93	3.18 / 4.78	
Nazivno opterećenje	A	6.7	11.2	19.0	
Maksimalno opterećenje	A	9.8	16.2	27.55	
Max. ulazna snaga	kW	2.00	3.32	5.64	
Kompresor - Tip		Dvostruki rotacioni -1			
Ventilator	Količina	1	1	1	
	Protok zraka	m ³ /h	2400	3000	5000
	Nazivna snaga	W	40	80	200
Vodeni izmjenjivač toplote	Tip	Titanijum cijev u PVC			
	Pad pritiska	kPa	9.5	11	20
	Hidraulički priključak	mm	50	50	50
Dozvoljeni protok	Min./Nominalni/Max.	L/S	0.63 / 1.00 / 1.25	1.02 / 1.62 / 2.03	1.67 / 2.68 / 3.34
Nivo buke		dB(A)	45	52	58
Maksimalna temperatura grijanja		°C	35 °C		
Netto dimenzije (DxŠxV)	mm		930*380*670	1090*510*820	1090*510*1000
Brutto dimenzije pakovanja (DxŠxV)	mm		960*410*770	1120*540*930	1120*540*1120
Netto težina	kg		64	92	124
Brutto težina pakovanja	kg		67	97	135

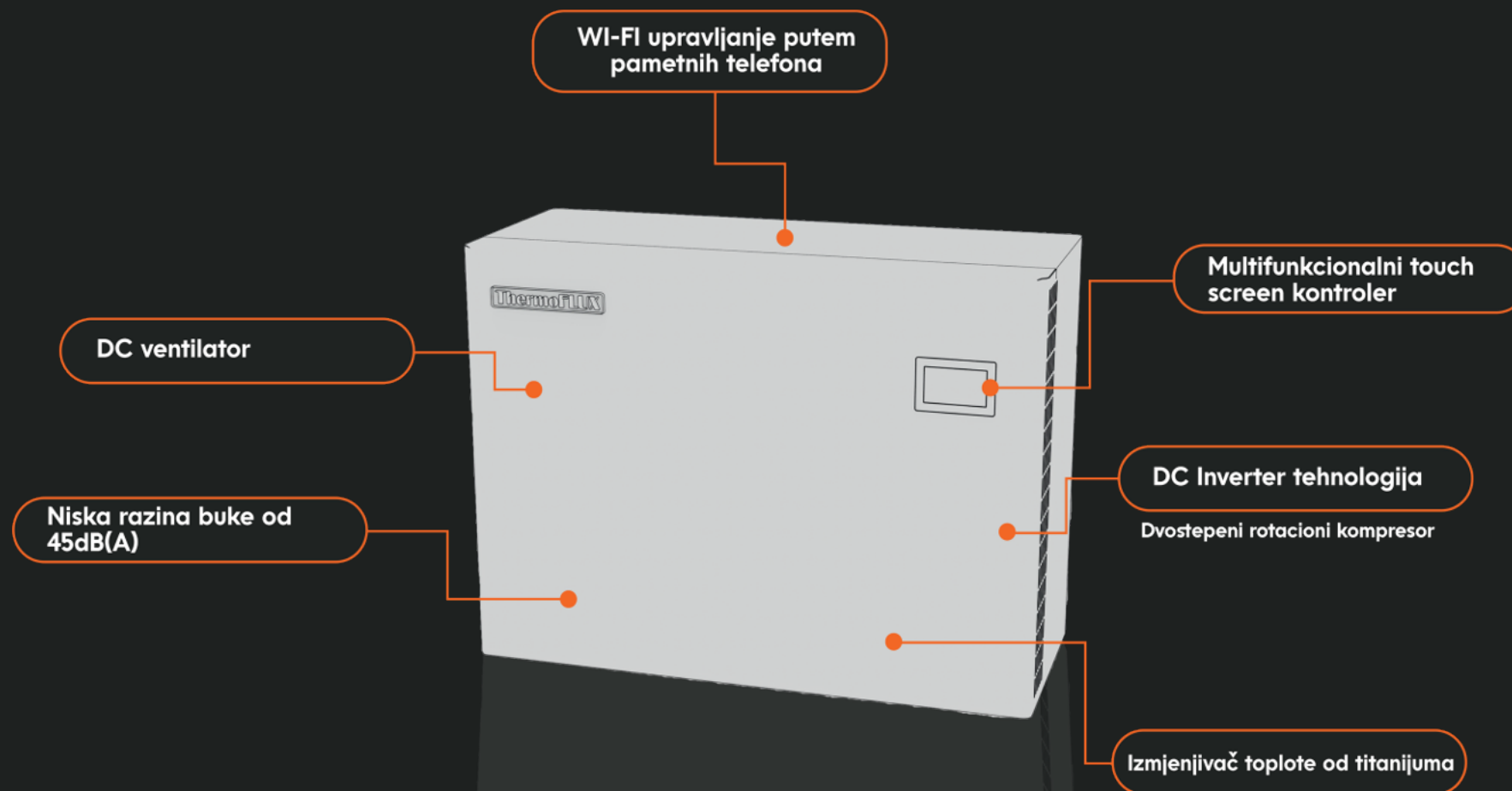
Napomene:

(1) Uslovi grijanja: Zrak 27°C/Voda 26°C/Vlažnost 80%

(2) Uslovi grijanja: Zrak 15°C/Voda 26°C/Vlažnost 70%

(3) Uslovi hlađenja: Zrak 35°C/Voda 28°C/Vlažnost 64%

R32 DC bazenska toplotna pumpa - tehnologije



NOSAČI ZA TOPLOTNE PUMPE I POSUDE ZA ODVOD KONDENZA

Dimenzije

Nosači za toplotne pumpe isporučuju se u dvije varijante - podni i zidni.

Materijal

Nosači se rade od kvalitetnog kotlovskog čelika debljine čak 4mm. Nosač je izuzetno stabilan i siguran u korištenju. Svi nosači se lakiraju u crnu boju tako da se uklapaju u kompletan ambijent sa našim toplotnim pumpama.

Posuda za kondenz je napravljena od kvalitetnog čeličnog lima i dolazi sa plastičnom piletom na koju se jednostavno spaja odvodno crijevo.

Jednostavna montaža

Praktičan i smislen dizajn nosača i posude za kondenz omogućavaju jednostavnu i brzu instalaciju u samo nekoliko poteza.



KLIMA UREĐAJI R32 – SPLIT SISTEM

Novi dizajn distribucije zraka

Novi dizajn putanje zraka uveliko smanjuje otpor pri strujanju zraka. Tako da je protok zraka ujednačeniji i volumen zraka veći.

Ušteda energije 30%

Integriran svjetski poznati kompresor visoke efikasnosti, brzo hlađenje i grijanje. Tako da klima uređaj štedi energiju više od 30% u odnosu na druge konvencionalne klima uređaje.

PCB - dizajn jednostavan za održavanje

Jedinstvena električna upravljačka kutija i dizajn strukture okvira mogu učiniti pregled i održavanje PCB-a praktičnijim i bržim.

WI - FI 3.0

Novo iskustvo upravljanja WIFI - om omogućuje vam da radite što god želite bilo kad i bilo gdje.

ECO Funkcija

Pritisnite ECO u načinu rada za hlađenje i temperatura će se automatski podesiti na 26°C.



**INTEGRISAN
ELEKTRO GRIJAČ U
VANJSKOJ JEDINICI**



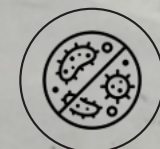
Noćni način rada



Skryveni prikaz



Tihi način rada



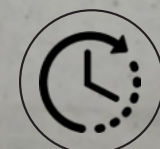
Srebrei filter



Pet različitih brzina rada



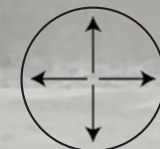
Vitamin C Filter



Kontroler vremena



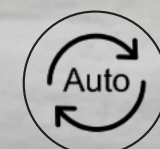
Ekstra veliki raspon zraka



Četiri protoka zraka



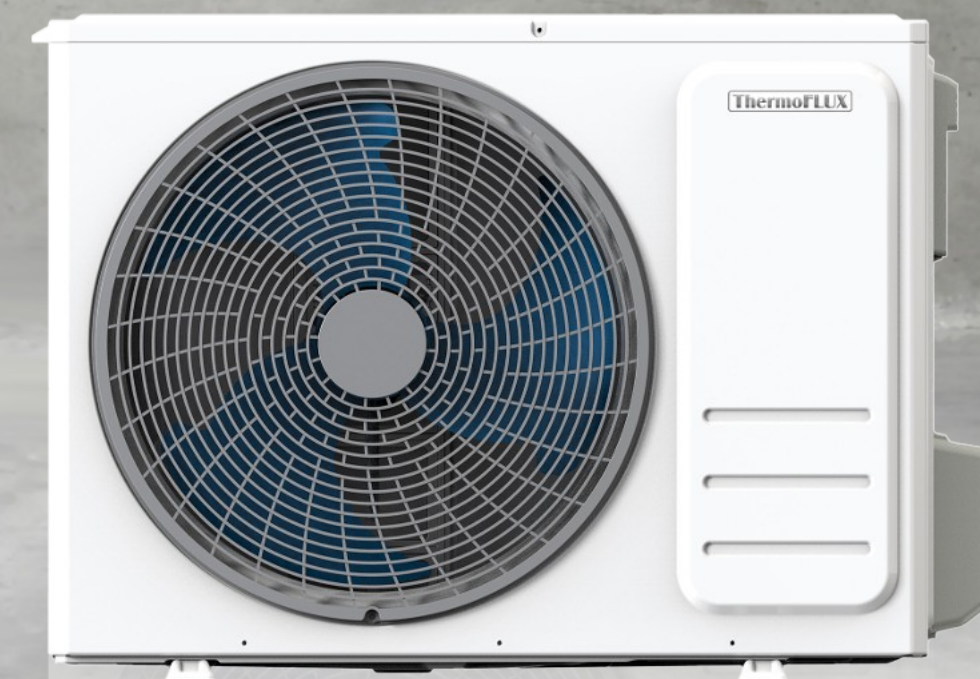
Filter sa aktivnim ugljenom



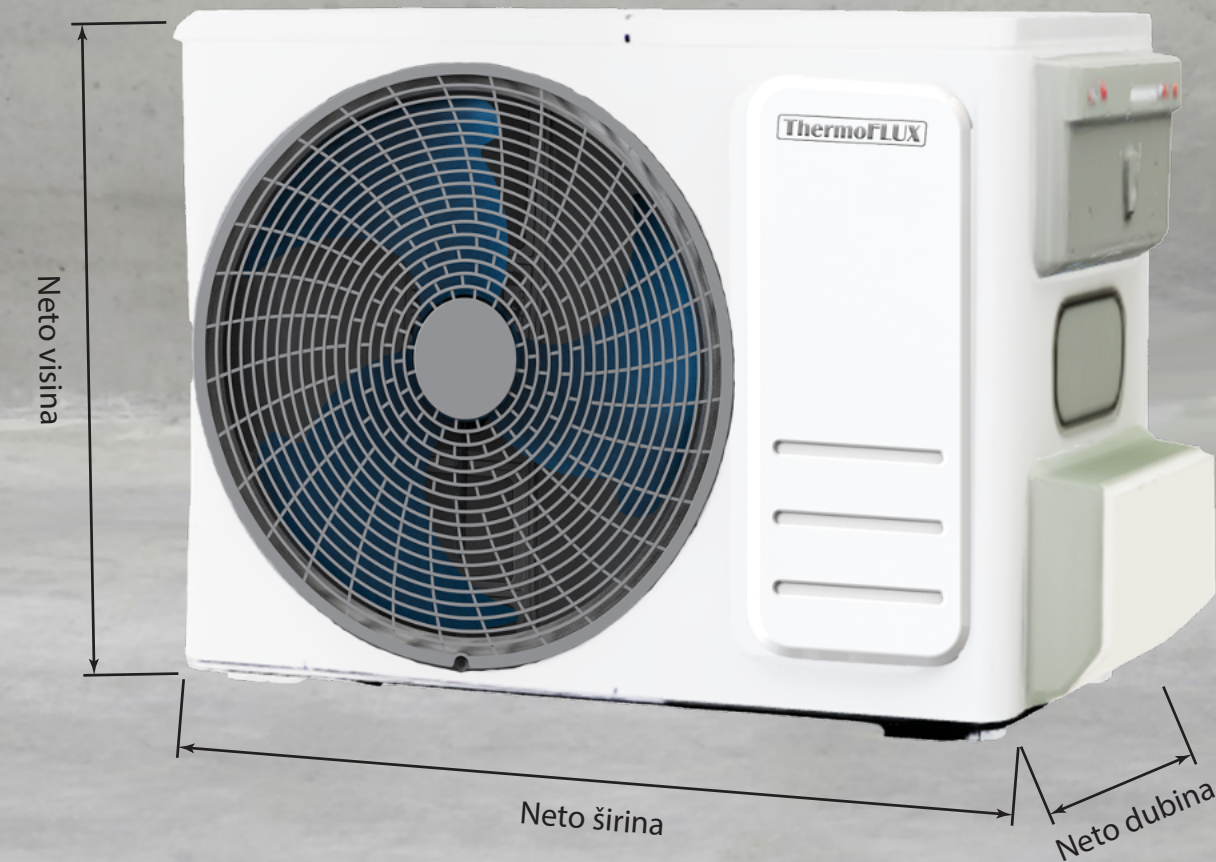
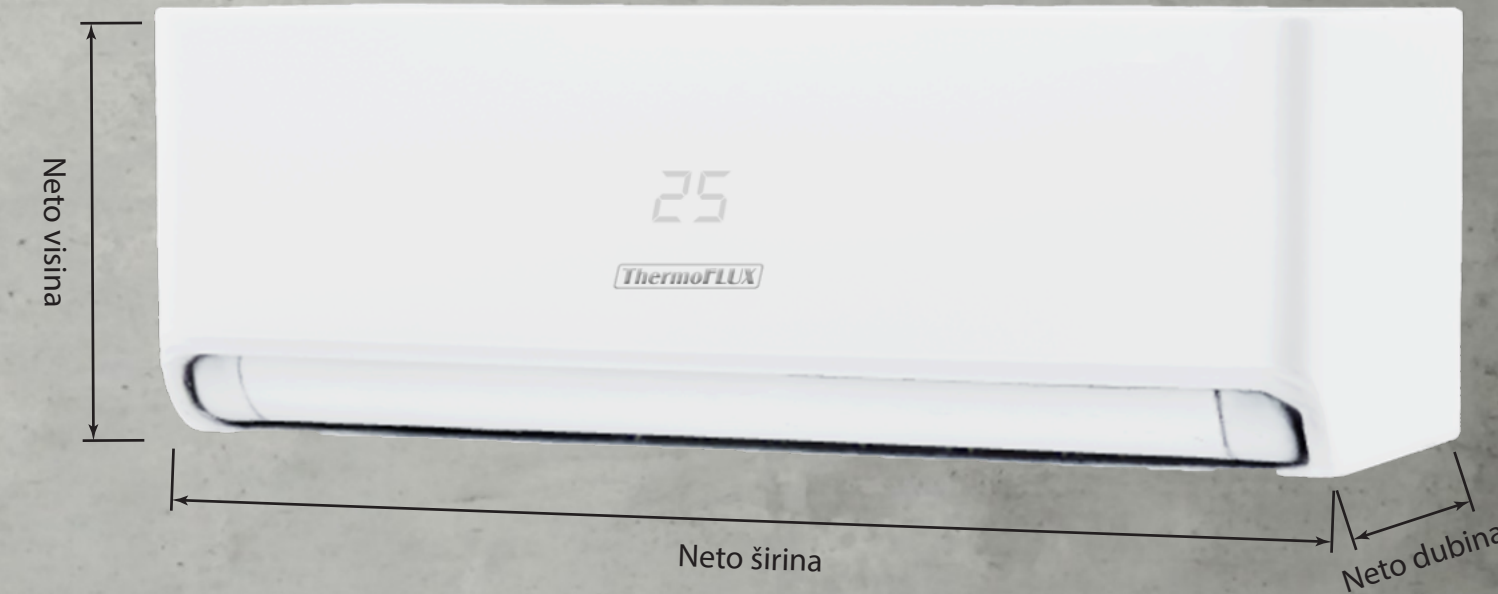
Automatsko čišćenje



Širokokutni dovod zraka



Serija Model			SmartComfort TF09 R32 WIFI	SmartComfort TF12 R32 WIFI	SmartComfort TF18 R32 WIFI	SmartComfort TF24 R32 WIFI
Tip			INVERTER	INVERTER	INVERTER	INVERTER
Nazivni kapacitet	Hlađenje	W	2750 (600-4000)	3650 (700-4100)	5400 (1300-5900)	7300 (1800-7400)
	Grijanje	W	3300 (800-4200)	4200 (900-4200)	5800 (1300-6100)	7420 (1800-8000)
Nazivna ulazna snaga	Hlađenje	W	720 (100-1200)	870 (130-1550)	1430 (290-1950)	1700 (230-2300)
	Grijanje	W	800(200-1200)	1060(230-1300)	1330(250-1800)	2300(230-2530)
Nazivna ulazna struja	Hlađenje	A	3.3 (0.5-5.32)	4.2 (0.6-5.8)	6.4 (2.2-6.8)	7.9 (1.0-10.0)
	Grijanje	A	3.9 (1.0-5.30)	4.8 (1.0-6.3)	6.1 (2.0-8.0)	10.5 (1.0-11.0)
Max. Ulazna snaga		W	1410	1778	2650	3200
Max. Ulazna struja		A	6.4	8.1	12.0	14.6
SEER		/	A+++ 8.4	A+++ 9.0	A+++ 8.6	A+++ 8.5
SCOP		/	A++ 4.6	A++ 4.5	A++ 4.5	A++ 4.5
SCOP		/	A+++ 5.0	A+++ 5.5	A+++ 5.7	A+++ 5.3
Napajanje		V/Ph/Hz	220-240V-1-50Hz	220-240V-1-50Hz	220-240V-1-50Hz	220-240V-1-50Hz
Freon			R32	R32	R32	R32
Punjenje freona (količina / GWP / CO ₂ ekvivalent)		g	0.39kg/1675/0.209 tona	0.57kg/1675/0.385 tona	0.77kg/1675/0.520 tona	1kg/1675/0.675 tona
Max. izlazni pritisak freona		Mpa	4.3	4.3	4.3	4.3
Max. pritisak freona na usisu		Mpa	2.5	2.5	2.5	2.5
Protok zraka		m ³ /h	350/400/480/550/700	430/520/580/650/800	700/780/870/900/1000	820/990/1100/1200/1400
Razina buke unutrašnje jedinice [+/- 3dB]		dB(A)	20/24/27/31/35	20/24/27/31/35	24/28/33/37/42	26/32/35/39/43
Razina buke vanjske jedinice [+/- 3dB]		dB(A)	48	49	50	53
Težina unutrašnje jedinice (netto)		kg	8	9	10	14
Težina vanjske jedinice (netto)		kg	22	24	33	44
Težina unutrašnje jedinice (bruto)		kg	11	12	13	17
Težina vanjske jedinice (bruto)		kg	24	27	36	48
Količina cirkulacijskog zraka (Vis., Sred., Niska snaga)		m ³ /h	600/520/480/400/340	600/520/480/400/340	600/520/480/400/340	900/830/750/620/550
Dimenzije	Netto dimenzije (Širina*Dubina*Visina)	mm	726*250*200	825*290*210	940*320*240	1120*320*240
	Dimenzije pakovanja (Širina*Dubina*Visina)	mm	770*335*280	880*350*270	985*375*315	1168*405*330
Napojni kabal	Dužina kabla	m	1.5	1.5	1.5	1.5
	Utikač		N/A	N/A	N/A	N/A
Promjer cijevi za odvod kondenza		mm	Φ16	Φ16	Φ16	Φ16
Dužina cijevi za odvod kondenza		mm	2000	2000	2000	2000
Zaporni ventil	Ventil za tekuću fazu	Inch	1/4'	1/4'	1/4'	1/4'
	Ventil za gasnu fazu	Inch	3/8'	3/8'	1/2'	5/8'
Kompresor	Drive mode	AC/DC	DC	DC	DC	DC
	Tip		ROTACIONI	ROTACIONI	ROTACIONI	ROTACIONI
Brend			GMCC	GMCC	GMCC	GMCC
Ventilator	Tip		Aksijalni	Aksijalni	Aksijalni	Aksijalni
	Promjer	mm	Φ350	Φ402	Φ442	Φ470
Motor ventilatora		Brend	WELLING,ili slično	WELLING,ili slično	LT,ili slično	JEAMO,ili slično
Cijev		Materijal	Bakarne sa unutrašnjim žljebovima	Bakarne sa unutrašnjim žljebovima	Bakarne sa unutrašnjim žljebovima	Bakarne sa unutrašnjim žljebovima
Lamela		Materijal	Hidrofilna aluminijumska folija	Hidrofilna aluminijumska folija	Hidrofilna aluminijumska folija	Hidrofilna aluminijumska folija
Tip ekspanzije (Kapilarni / EEV)			Capillary	Capillary	Capillary	Capillary
Dimenzije	Netto dimenzije (Širina*Dubina*Visina)	mm	738*246*462	788*300*540	888*295*600	903*322*655
	Dimenzije pakovanja (Širina*Dubina*Visina)	mm	775*315*515	825*380*590	915*390*670	903*322*655
Spojne cijevi VJ+UJ	Cijev za tekuću fazu	mm	6,35	6,35	6,35	6,35
	Cijev za gasnu fazu	mm	9,52	9,52	12,70	15,88
NAPOMENE:		1. Ovo je draft specifikacije. Konačne karakteristike mogu biti prilagođene na osnovu novijih testiranja i stepena razvoja proizvoda. 2. Konfiguracija & Funkcije mogu se razlikovati prema tipu daljinskog upravljača, potrebno provjeriti prije naručivanja.				



AKUMULACIJSKI SPREMNICI BEZ SPIRALE 100L-1000L

Materijal

Akumulacijski spremnik napravljen je od kvalitetnog čeličnog lima.

Tip izolacije

Izolacija kod spremnika od 100L do 500L je urađena od tvrde pur pjene debljine 40mm, dok izolacija kod spremnika od 800L do 1000L urađena od poliuretanske spužve debljine 100mm koja je demontažna zbog lakšeg unošenja u kotlovnice.

Elektro grijač

Ugradnja elektro grijača je opcionalna.

Maksimalni radni pritisak

Maksimalni radni pritisak akumulacijskog spremnika iznosi 6 bar.

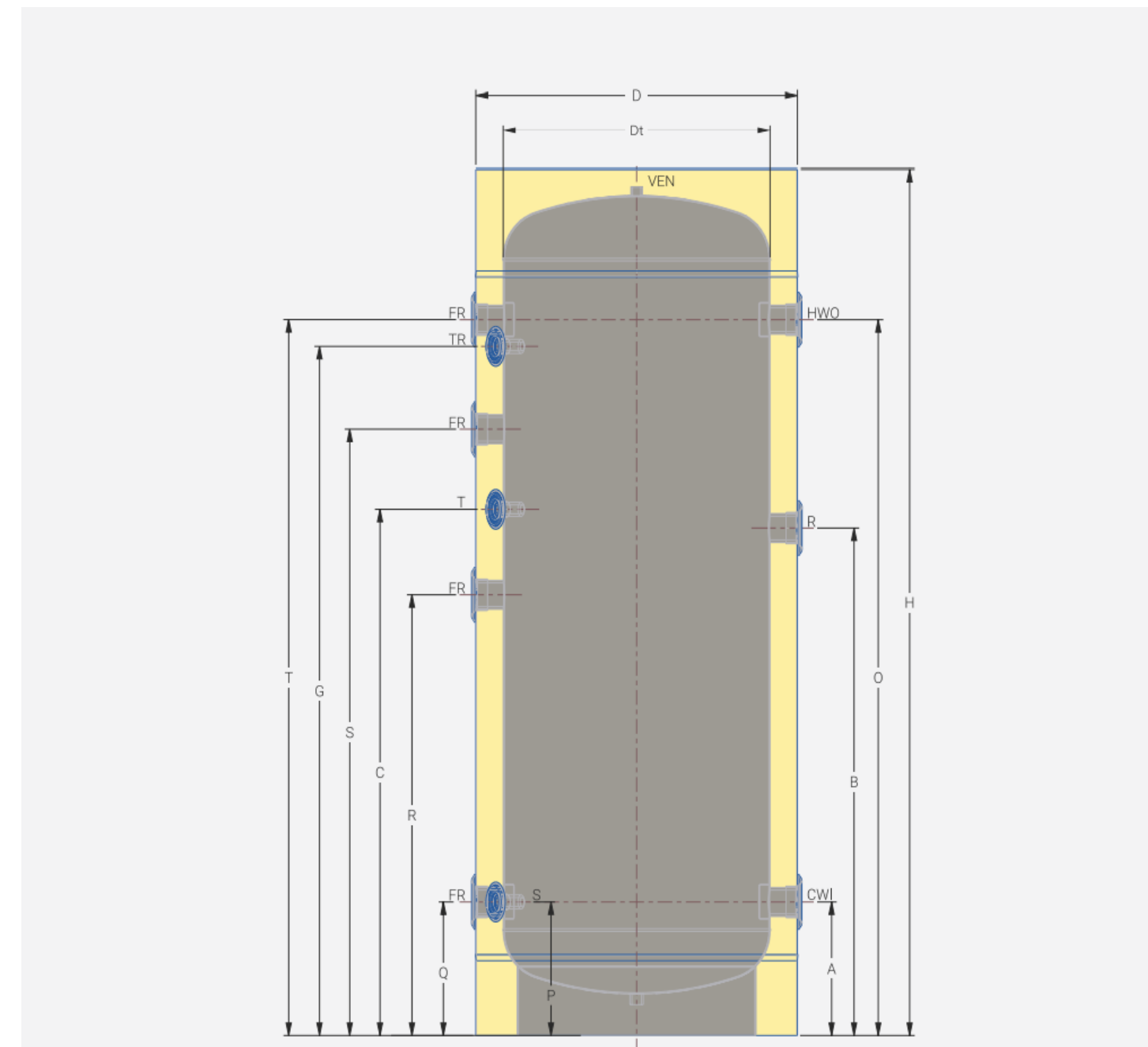
Maksimalna radna temperatura

Maksimalna radna temperatura akumulacijskog spremnika iznosi 95°C.



TIP		100L	200L	300L	500L	800L	1000L						
OZNAKA SPREMNIKA		TF 100	TF 200	TF 300	TF 500	TF 800	TF 1000						
-	Zapremina spremnika (litar)	100	200	300	500	800	1000						
B	Elektro grijač (R)	6/4"	617	6/4"	617	6/4"	830	6/4"	823				
A	Povrat iz sistema (CWI)	1"	220	1"	220	1"	225	6/4"	275	2"	258	2"	258
O	Polaz u sistem (HWO)		1070		1070		1385		1405		1585		1998
C	Termostat (T)	1/2"	644	1/2"	644	1/2"	790	1/2"	820	1/2"	1160	1/2"	1418
G	Termometar (TR)		1070		1070		1385		1405		1585		1998
P	Osjetnik (S)		220		220		225		275		805		838
Q	Slobodan izlaz (FR)	1"	220	1"	220	1"	225	6/4"	275	2"	258	2"	258
R	Slobodan izlaz (FR)		503		503		609		640		805		838
S	Slobodan ulaz (FR)		787		787		1002		1015		1148		1418
T	Slobodan ulaz (FR)		1070		1070		1385		1405		1585		1998
-	Odzraka (VEN)	1"	1"	1"	6/4"	2"	2"						
D	Vanjski prečnik	515	515	605	750	1000	1000						
Dt	Unutrašnji prečnik	430	430	500	650	790	790						
H	Ukupna visina	881	1603	1763,5	1761	1915	2325						
-	Težina (kg)	35	55	65	98	123	148						

*sve dimenzije su u mm



INOX AKUMULACIJSKI SPREMNICI BEZ SPIRALE 50L-500L

Materijal

Materijal od kojeg je napravljen inox akumulacijski spremnik je SUS304, inox, što omogućava dugotrajnije korištenje.

Tip izolacije

Izolaciju čini poliuretanska spužva debljine 50mm.

Elektro grijač

Inox akumulacijski spremnik ima otvor za opcionalnu ugradnju elektro grijača.

Maksimalni radni pritisak

Maksimalni radni pritisak akumulacijskog spremnika iznosi 6 bar.

Maksimalna radna temperatura

Maksimalna radna temperatura akumulacijskog spremnika iznosi 90°C.

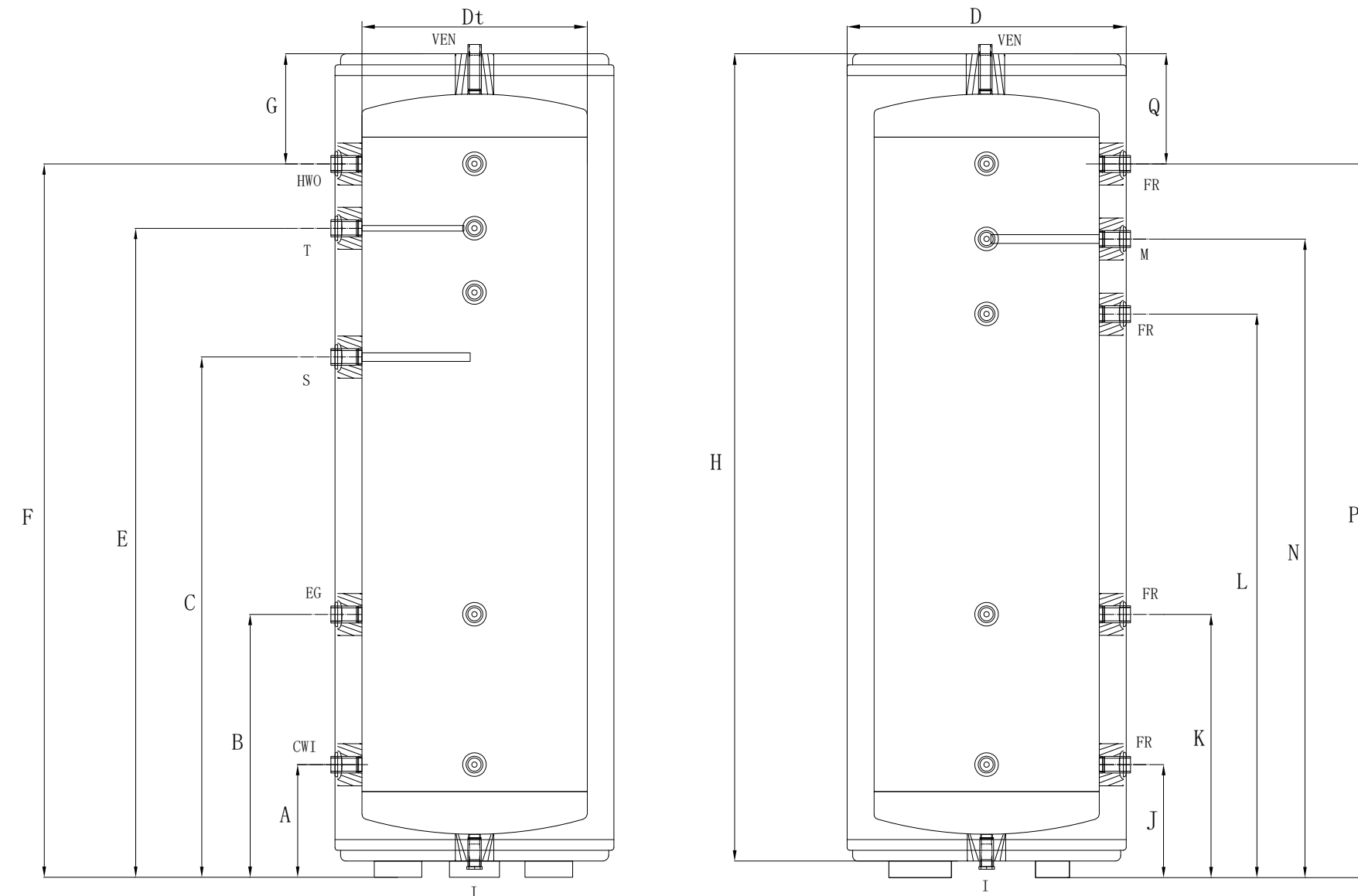
Grijanje i hlađenje

Podesean je za sisteme kako grijanja tako i hlađenja.



TIP	50		100		150		200		320		500	
OZNAKA SPREMNIKA	GH50		GH100		GH150		GH200		GH320		GH500	
- Zapremina spremnika (litar)	50		100		150		200		320		500	
B Elektro grijač (EG)	3kW/230V/50Hz/6/4"	355	3kW/230V/50Hz/6/4"	330	3 kW/230V/50Hz/6/4"	650	3kW/230V/50Hz/6/4"	330	3kW/230V/50Hz/6/4"	390	3kW/230V/50Hz/6/4"	425
A Povrat iz sistema (CWI)	1"	235	1"	210	1"	210	1"	210	5/4"	270	5/4"	225
F Polaz u sistem (HWO)	1"	475	1"	865	1"	1330	1"	1330	5/4"	1620	5/4"	1625
E Termometar (T)			1/2"	745	1/2"	1010	1/2"	1210	1/2"	1500	1/2"	1415
C Osjetnik (S)	1/2"	355	1/2"	450	1/2"	530	1/2"	570	1/2"	630	1/2"	585
P Slobodan ulaz (FR)	1"	475	1"	865	1"	1210	1"	1330	5/4"	1620	5/4"	1620
L Slobodan ulaz (FR)			1"	625	1"	1010	1"	1050	5/4"	1340	5/4"	1340
K Slobodan izlaz (FR)	1"	235	1"	390	1"	390	1"	490	5/4"	550	5/4"	550
J Slobodan izlaz (FR)			1"	210	1"	210	1"	210	5/4"	270	5/4"	270
N Anoda (M)			745		890		1190		1480		1480	
- Odzraka (VEN)	5/4"		5/4"		5/4"		5/4"		5/4"		5/4"	
- Ispust (I)	1/2"		1/2"		1/2"		1/2"		1/2"		1/2"	
D Vanjski prečnik	470		470		470		520		560		700	
Dt Unutrašnji prečnik	370		370		370		420		460		600	
H Visina	650		1070		1535		1535		1850		1850	
- Potrebna visina za instalaciju	700		1120		1585		1585		1900		1900	
- Težina (kg)	15		23		33		42		50		78	

*sve dimenzije su u mm



INOX SPREMNICI TOPLE SANITARNE VODE SA 1 SPIRALOM 150L-500L

Materijal

Materijal od kojeg je napravljen inox spremnik tople sanitarne vode je SUS304, inox, što ga svrstava u kategoriju izuzetno pogodnih i kvalitetnih spremnika za pripremu tople sanitarne vode.

Tip izolacije

Izolaciju čini poliuretanska spužva debljine 50mm.

Elektro grijač

Inox akumulacijski spremnik ima otvor za opcionalnu ugradnju elektro grijača.

Maksimalni radni pritisak

Maksimalni radni pritisak akumulacijskog spremnika iznosi 6 bar.

Maksimalna radna temperatura

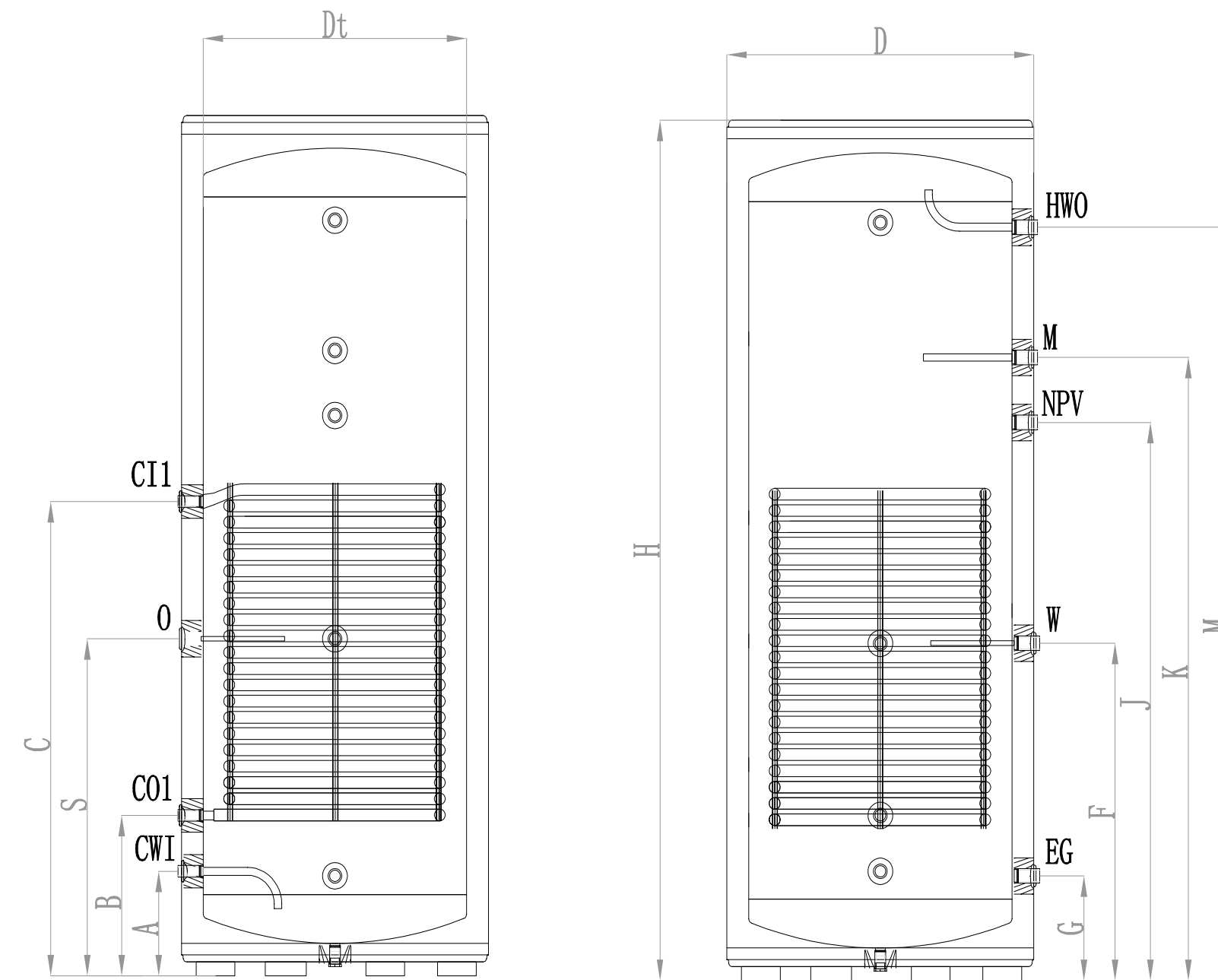
Maksimalna radna temperatura akumulacijskog spremnika iznosi 90°C.

Inox spremnik tople sanitarne vode posjeduje spiralu (korugirana, valovita inox cijev) čija je površina čak 2,26 m² kod svih zapremina ovog tipa spremnika, što ih čini izuzetno pogodnima za povezivanje sa toplotnim pumpama.



TIP	150		200		320		500		
OZNAKA SPREMNIKA	STV150 INOX		STV200 INOX		STV320 INOX		STV500 INOX		
-	Zapremina spremnika (lit)		150		200		500		
-	Zapremina S1 spirale (lit)		10.85		10.85		10.85		
C	Spirala S1 ulaz (CI1)	5/4"	1016	1"	826	5/4"	885	5/4"	765
B	Spirala S1 izlaz (CO1)	5/4"	356	1"	330	5/4"	390	5/4"	345
-	Površina spirale (m ²)		2.26		2.26		2.26		
-	Poprečni presjek spirale		5/4"		5/4"		5/4"		
A	Ulaz hladne vode (CWI)	1"	225	1"	210	5/4"	270	5/4"	225
M	Izlaz tople vode (HWO)	1"	1345	1"	1330	5/4"	1620	5/4"	1625
E	Recirkulacija (R)	1"	1291	1"	1191	1"	1263	1"	1210
S	Osjetnik/senzor (O)	1/2"	606	1/2"	550	1/2"	730	1/2"	565
F	Osjetnik/senzor (W)	1/2"	800	1/2"	550	1/2"	505	1/2"	575
K	Anoda (M)	1225		1110		1340		1385	
J	Ventil negativnog pritiska (NPV)	1105		910		1200		1265	
G	Elektro grijač (EG)	3kW/230V/50Hz/6/4"	229	3kW/230V/50Hz/6/4"	210	3kW/230V/50Hz/6/4"	270	3kW/230V/50Hz/6/4"	225
-	Ispust (I)	1/2"		1/2"		1/2"		1/2"	
H	Visina	1555		1535		1850		1850	
D	Vanjski prečnik	470		520		560		700	
Dt	Unutrašnji prečnik	370		420		460		600	
-	Potrebna visina za instalaciju	1605		1585		1900		1900	
-	Težina (kg)	41		41		55		83	

*sve dimenzije su u mm



INOX SPREMNICI TOPLE SANITARNE VODE SA 2 SPIRALE 200L-500L

Materijal

Materijal od kojeg je napravljen inox spremnik tople sanitarne vode je SUS304, inox, što ga svrstava u kategoriju izuzetno pogodnih i kvalitetnih spremnika za pripremu tople sanitarne vode.

Tip izolacije

Izolaciju čini poliuretanska spužva debljine 50mm.

Elektro grijač

Inox akumulacijski spremnik ima otvor za opcionalnu ugradnju elektro grijača.

Maksimalni radni pritisak

Maksimalni radni pritisak akumulacijskog spremnika iznosi 6 bar.

Maksimalna radna temperatura

Maksimalna radna temperatura akumulacijskog spremnika iznosi 90°C.

Iznimno velike površine spirala

Inox spremnik tople sanitarne vode posjeduje dvije identične spirale izrađene od korigirane, valovite inox cijevi za grijanje sanitarne vode.

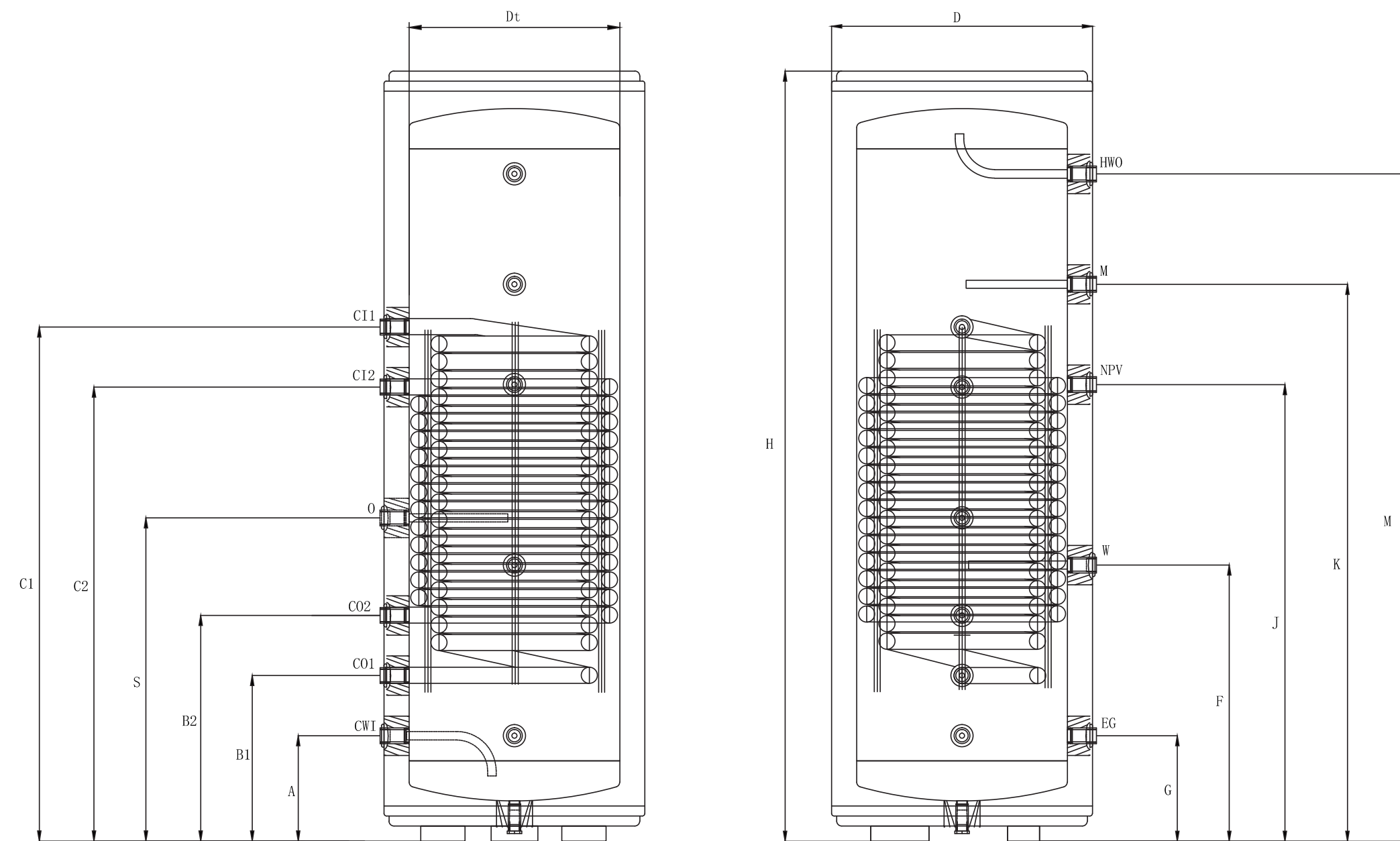
Spirale su iznimno velike površine, svaka od dvije navedene je površine od 2,26 m², što u sumi daje površinu od čak 4,52 m².

Jedna spirala je pogodna za povezivanje na toplotne pumpe, zbog velike površine, dok se druga spirala može koristiti za solarne sisteme ili za dodatni izvor energije.



TIP	200		320		500		
OZNAKA SPREMNIKA	STV 2S 200		STV 2S 320		STV 2S 500		
-	Zapremina spremnika (lit)		200		500		
-	Zapremina S1 spirale (lit)		10.85		10.85		
-	Zapremina S2 spirale (lit)		10.85		10.85		
C1	Spirala S1 ulaz (CI1)	1"	1025	5/4"	1050	5/4"	970
B1	Spirala S1 izlaz (CO1)	1"	330	5/4"	390	5/4"	345
C2	Spirala S2 ulaz (CI2)	1"	905	5/4"	930	5/4"	850
B2	Spirala S2 izlaz (CO2)	1"	450	5/4"	510	5/4"	465
-	Površina spirale S1 (m ²)		2.26		2.26		
-	Površina spirale S2 (m ²)		2.26		2.26		
-	Poprečni presjek spirale S1		5/4"		5/4"		
-	Poprečni presjek spirale S2		5/4"		5/4"		
A	Ulaz hladne vode (CWI)	1"	210	5/4"	270	5/4"	225
M	Izlaz tople vode (HWO)	1"	1330	5/4"	1620	5/4"	1620
E	Recirkulacija	1"	1291	1"	1191	1"	1210
S	Osjetnik/senzor (O)	1/2"	645	1/2"	670	1/2"	605
F	Osjetnik/senzor (W)	1/2"	550	1/2"	730	1/2"	725
K	Anoda (M)	1110		1340		1340	
J	Ventil negativnog pritiska (NPV)	910		1200		1200	
G	Elektro grijač (EG)	3kW/230V/50Hz/6/4"	210	3kW/230V/50Hz/6/4"	270	3kW/230V/50Hz/6/4"	225
-	Ispust (I)	1/2"		1/2"		1/2"	
H	Visina	1535		1850		1850	
D	Vanjski prečnik	520		570		700	
Dt	Unutrašnji prečnik	420		470		600	
-	Potrebna visina za instalaciju	1585		1900		1900	
-	Težina (kg)	52		60		88	

*sve dimenzije su u mm



KOMBINIRANI SPREMNIK 200L/60L - 250L/100L

Materijal

Materijal od kojeg je napravljen inox kombinirani spremnik je SUS304, inox, što omogućava dugotrajnije korištenje, te ga svrstava u kategoriju izuzetno pogodnih i kvalitetnih spremnika za pripremu tople sanitarne vode.

Tip izolacije

Izolaciju čini poliuretanska spužva debljine 55mm kod spremnika 200L/60L, te 50mm kod spremnika 250L/100L.

Elektro grijač

Inox akumulacijski spremnik ima otvor za opcionalnu ugradnju elektro grijača.

Maksimalni radni pritisak

Maksimalni radni pritisak kombiniranog spremnika iznosi 7 bar.

Maksimalna radna temperatura

Maksimalna radna temperatura kombiniranog spremnika iznosi 90 °C.

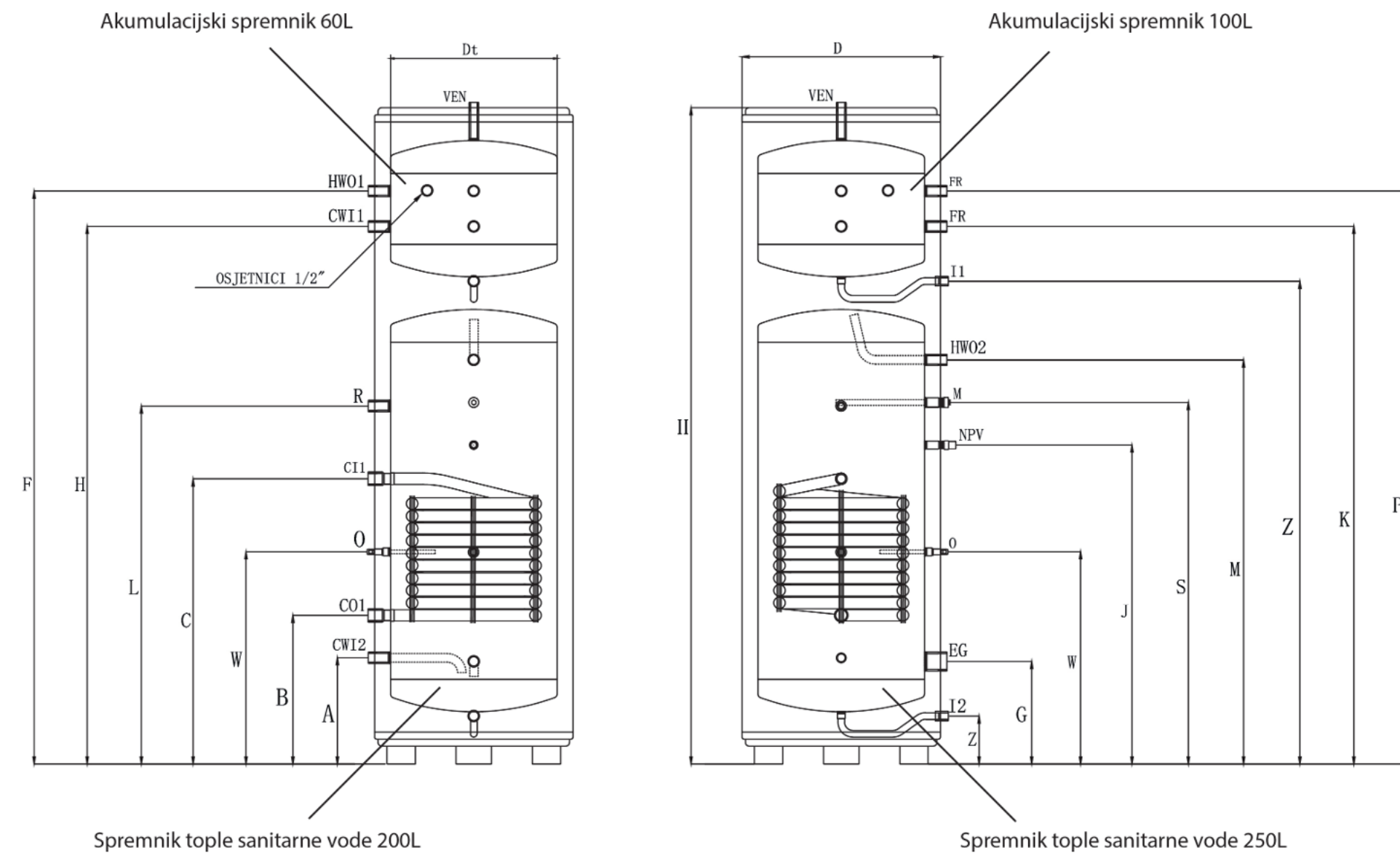
Grijanje i hlađenje

Akumulacijski dio spremnika je podesan za sisteme kako grijanja tako i hlađenja.

Dio spremnika za pripremu tople sanitarne vode posjeduje spiralu (korugirana, valovita inox cijev) čija površina kod spremnika zapremina 200/60L iznosi 1,51m², te 2,26 m² kod spremnika 250/100L što ih čini pogodnim za povezivanje sa toplotnim pumpama.



TIP	200/60	250/100		
OZNAKA SPREMNIKA	GHS 200/60	GHS 250/100		
- Zapremina buffer spremnika (lit)	60	100		
H Povrat iz sistema (CWI1)	1"	1495	1"	1327
F Polaz u sistem (HWO1)	1"	1595	1"	1227
P Slobodan ulaz (FR)	1"	1595	1"	1327
K Slobodan izlaz (FR)	1"	1495	1"	1227
- Odzraka (VEN)	5/4"		5/4"	
Y Ispust (I1)	1/2"	1341	1/2"	1065
- Zapremina PTV spremnika (lit)	200		250	
- Zapremina S1 spirale (lit)	7.23		10.85	
C Spirala S1 ulaz (CI1)	1"	784	1"	667
B Spirala S1 izlaz (CO1)	1"	399	1"	402
- Površina spirale (m ²)	1.51		2.26	
- Poprečni presjek spirale	5/4"		5/4"	
A Ulaz hladne vode (CWI2)	1"	279	1"	282
M Izlaz tople vode (HWO2)	1"	1118	1"	847
L Recirkulacija (R)	1/2"	989	1/2"	822
W Osjetnik/senzor (O)	1/2"	578	1/2"	527
S Anoda (M)	998		747	
J Ventil negativnog pritiska (NPV)	878		647	
G Elektro grijač (EG)	3kW/230V/50Hz/6/4"	269		272
Z Ispust (I2)	1/2"	115	570	110
H Visina	1830		1570	
D Vanjski prečnik	560		700	
Dt Unutrašnji prečnik	470		600	
- Potrebna visina za instalaciju	1880		1620	
- Težina (kg)	65		83	



ELEKTRIČNI BOJLER CLASSIC

Spoj modernog dizajna, napredne tehnologije i vrhunske energetske učinkovitosti

Elegantni električni bojler savršeno se uklapa u svaki prostor, pružajući praktično rješenje bez kompromisa na estetici. Njegov moderan dizajn i kompaktne dimenzije čine ga idealnim izborom za kupaonice svih veličina od manjih, minimalističkih prostora do većih, luksuznih ambijenata.

Zahvaljujući naprednoj toplinskoj izolaciji, pametno osmišljenom sistemu rada i mogućnosti preciznog podešavanja temperature, ovaj bojler omogućava brzo, sigurno i energetski učinkovito zagrijavanje vode. Minimalna potrošnja energije donosi značajne uštede na računu za struju, a istovremeno osigurava konstantnu dostupnost tople vode kad god vam je potrebna.

Pouzdan rad, ugrađene sigurnosne funkcije i izdržljive komponente jamče dug vijek trajanja i bezbrižnu upotrebu iz dana u dan. Ovaj bojler nije samo uređaj, već pametan i dugoročno isplativ izbor koji podiže udobnost i kvalitetu života u vašem domu.

- ✓ **termostat**
- ✓ **sigurnosna zaštita od pregrijavanja**
- ✓ **grijač od nehrđajućeg čelika**

Integrirana sigurnosna zaštita od previsokog pritiska i pregrijavanja jamči stabilan i siguran rad u svim uvjetima. Zahvaljujući preciznom termostatu, korisnik ima potpunu kontrolu nad temperaturom, čime se postiže visoka energetska učinkovitost i dug vijek trajanja uređaja.



ELEKTRIČNI BOJLER SLIM

Električni bojler s ugrađenim termostatom i grijačem od nehrđajućeg čelika, dizajniran da osigura dugotrajan rad, sigurnost i optimalnu potrošnju energije

Elegantni električni bojler ističe se modernim dizajnom i kompaktnim dimenzijama, što ga čini pogodnim za različite tipove prostora, uključujući i one s ograničenim mogućnostima ugradnje. Zahvaljujući pažljivo osmišljenoj konstrukciji, lako se uklapa u svaki ambijent, zadržavajući visoku estetsku vrijednost.

Ugrađena napredna toplinska izolacija značajno smanjuje gubitke energije, dok mogućnost preciznog podešavanja temperature omogućava optimalno korištenje i prilagodbu individualnim potrebama. Brzo i učinkovito zagrijavanje vode uz minimalnu potrošnju energije donosi mjerljive uštede u radu.

Kombinacija modernog dizajna, napredne tehnologije i sigurnosnih funkcija čini ovaj električni bojler optimalnim izborom za profesionalne i privatne primjene gdje se zahtijeva trajno, sigurno i energetski učinkovito rješenje za pripremu tople vode.

	JEDINICA MJERE	Classic 30	Classic 50	Classic 80	Classic 100
Zapremina	L	30	50	80	100
Snaga	W	1000.-2000	1000.-2000	1000.-2000	1000.-2000
Napon	V	AC 220-240	AC 220-240	AC 220-240	AC 220-240
	V	AC 110-120	AC 110-120	AC 110-120	AC 110-120
Frekvencija	Hz	50/60	50/60	50/60	50/60
Temperaturni opseg	°C	30-75	30-75	30-75	30-75
Dimenzije uređaja	∅	380x545	380x745	450x805	450x945

- ✓ termostat
- ✓ sigurnosna zaštita od pregrijavanja
- ✓ izolacija

Grijač od nehrđajućeg čelika osigurava otpornost na koroziju i produžuje životni vijek uređaja, čak i pri intenzivnoj upotrebi. Precizna regulacija temperature i pouzdane komponente omogućuju stabilan rad, dok jednostavna ugradnja i održavanje dodatno povećavaju funkcionalnost i praktičnost bojlera.



	JEDINICA MJERE	Slim 30	Slim 50	Slim 80	Slim 100
Zapremina	L	30	50	80	100
Snaga	W	1000.-2000	1000.-2000	1000.-2000	1000.-2000
Napon	V	AC 220-240	AC 220-240	AC 220-240	AC 220-240
	V	AC 110-120	AC 110-120	AC 110-120	AC 110-120
Frekvencija	Hz	50/60	50/60	50/60	50/60
Temperaturni opseg	°C	30-75	30-75	30-75	30-75
Dimenzije uređaja	mm	570x258x435	855x258x435	950x290x495	1160x290x495



**Bage 3, 70101 Jajce,
Bosna i Hercegovina**



+387 30 65 71 00



tinfo@thermoflux.ba

