



ThermoFLUX

ELEKTRIČNI BOJLERI

www.thermoflux.ba

ELEKTRIČNI BOJLER SLIM

Spoj modernog dizajna, napredne tehnologije i vrhunske energetske učinkovitosti

- Dostupan u kapacitetima od 30L do 100L
- Vrhunska izolacija
- Dvostruki rezervoar za brže i efikasnije grijanje vode 5 °C
- Potpuno automatska kontrola: automatsko dodavanje hladne vode i automatsko grijanje.
- Unutarnji spremnik od safirne emajlirane obloge
- Opremljen uređajem protiv korozije i taloženja kamenca





Sigurnosna zaštita od
pregrijavanja i previsokog pritiska



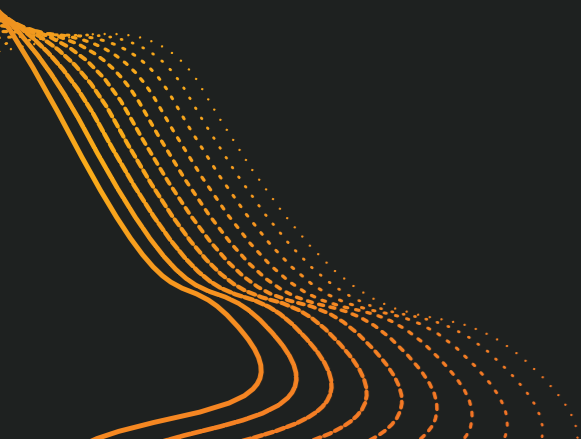
Grijač od nehrđajućeg čelika

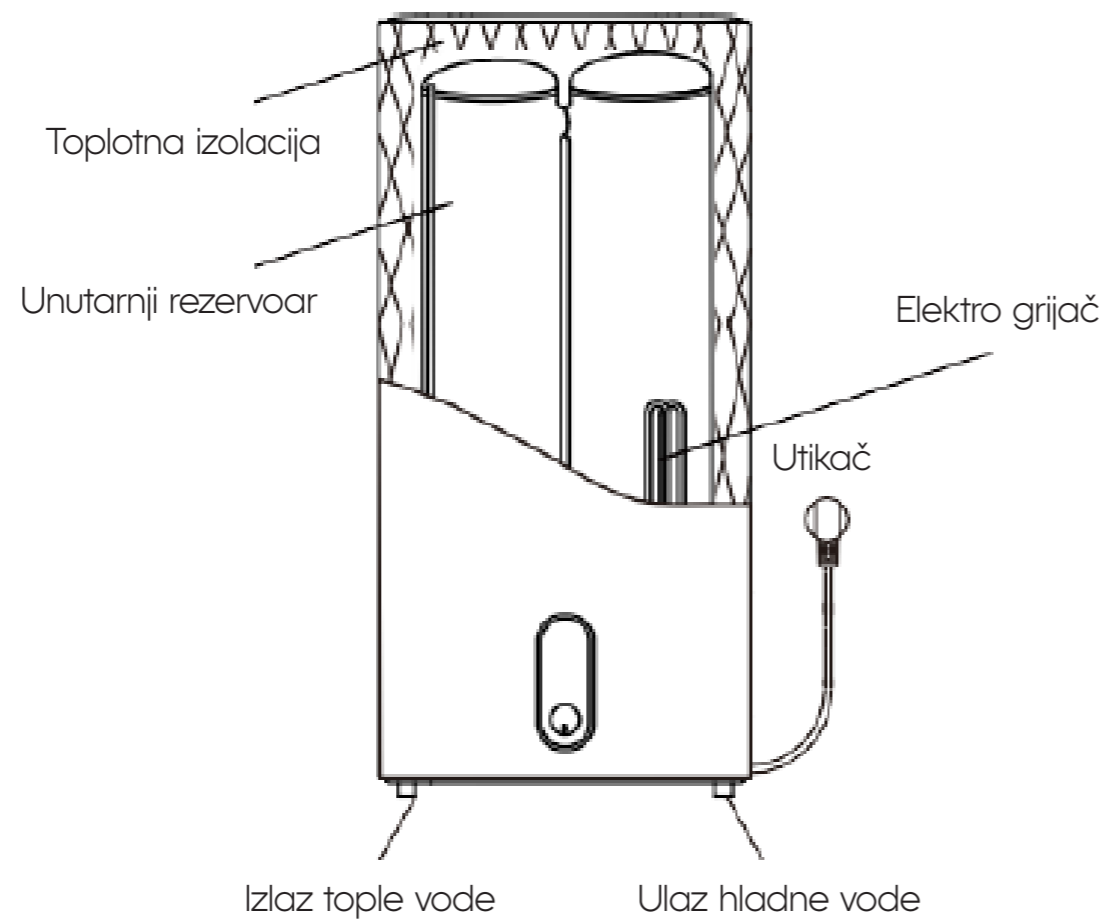


Podesiv raspon temperature vode



Termometar





Integrirana sigurnosna zaštita od previsokog pritiska i pregrijavanja jamči stabilan i siguran rad u svim uvjetima.

Zahvaljujući preciznom termostatu, korisnik ima potpunu kontrolu nad temperaturom, čime se postiže visoka energetska učinkovitost i osigurava dulji vijek trajanja uređaja.

	JEDINICA MJERE	Slim 30	Slim 50	Slim 80	Slim 100
Zapremina	L	30	50	80	100
Snaga	W	1000.-2000	1000.-2000	1000.-2000	1000.-2000
Napon	V	AC 220-240	AC 220-240	AC 220-240	AC 220-240
	V	AC 110-120	AC 110-120	AC 110-120	AC 110-120
Frekvencija	Hz	50/60	50/60	50/60	50/60
Temperaturni opseg	°C	30-75	30-75	30-75	30-75
Dimenzije uređaja	mm	570x258x435	855x258x435	950x290x495	1160x290x495

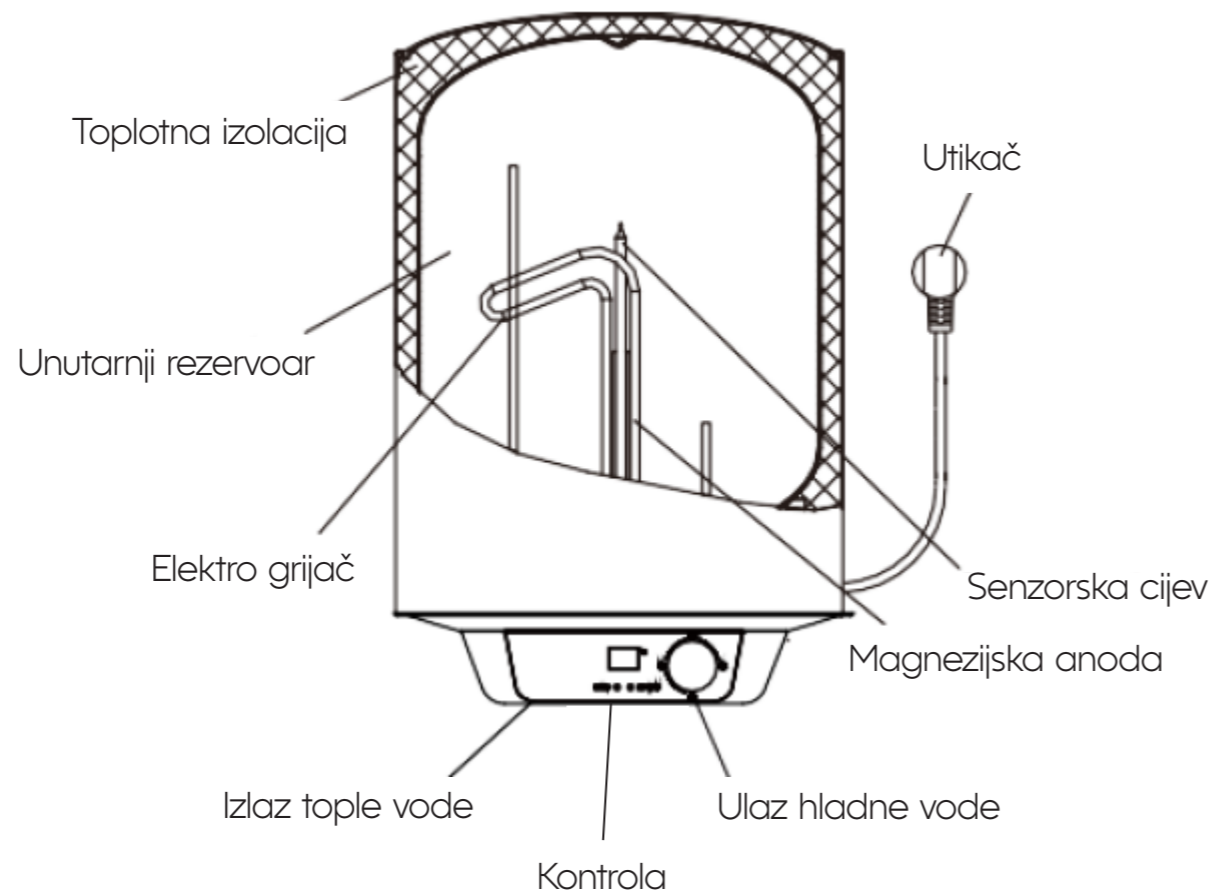
ELEKTRIČNI BOJLER CLASSIC

Spoj modernog dizajna, napredne tehnologije i vrhunske energetske učinkovitosti

- Dostupan u kapacitetima od 30L do 100L
- Potpuna automatska kontrola: automatsko dodavanje hladne vode i automatsko grijanje.
- Unutarnji spremnik od safirne emajlirane obloge
- Opremljen uređajem protiv korozije i taloženja kamenca
- Podesiv raspon temperature vode od 30 do 75 °C







Grijač od nehrđajućeg čelika osigurava otpornost na koroziju i produžuje životni vijek uređaja, čak i pri intenzivnoj upotrebi.

Precizna regulacija temperature i pouzdane komponente omogućuju stabilan rad, dok jednostavna ugradnja i održavanje dodatno povećavaju funkcionalnost i praktičnost bojlera.

	JEDINICA MJERE	Classic 30	Classic 50	Classic 80	Classic 100
Zapremina	L	30	50	80	100
Snaga	W	1000.-2000	1000.-2000	1000.-2000	1000.-2000
Napon	V	AC 220-240	AC 220-240	AC 220-240	AC 220-240
	V	AC 110-120	AC 110-120	AC 110-120	AC 110-120
Frekvencija	Hz	50/60	50/60	50/60	50/60
Temperaturni opseg	°C	30-75	30-75	30-75	30-75
Dimenzije uređaja	Ø	380x545	380x745	450x805	450x945

Hvala na pažnji!





**Bage 3, 70101 Jajce,
Bosna i Hercegovina**



+387 30 65 71 00



tinfo@thermoflux.ba

